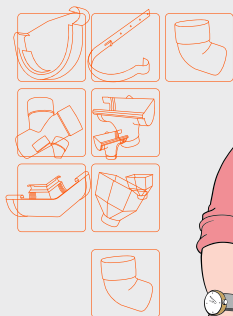




PROFIL – ПРОФІ У ВОДОСТОКАХ

ІНСТРУКЦІЯ З МОНТАЖУ

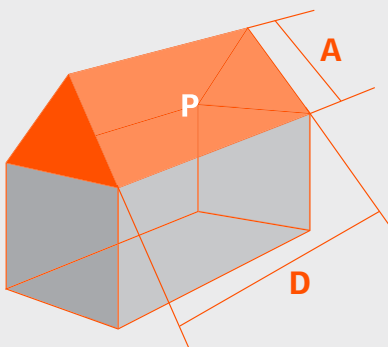
ЯК ПРАВИЛЬНО
ЗМОНТУВАТИ
ПВХ ВОДОСТІК №.1
В УКРАЇНІ



PROFIL®
ВОДОСТІЧНІ СИСТЕМИ

Підбір типорозміру системи

- 1 Типорозмір водостічної системи підбирають виходячи з величини площі скатів покрівлі.
 - Площу ската покрівлі прямокутної форми визначають за формулою:



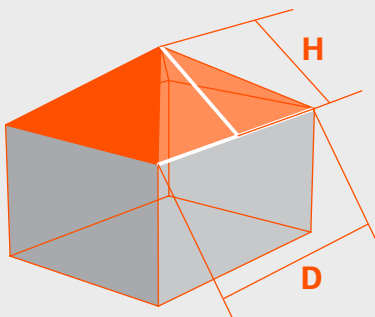
$$P = A \times D$$

P – площа скату, м²

A – ширина скату, м

D – довжина скату, м

- Для трикутних скатів площу обчислюють за формулою:



$$P = \frac{1}{2} \times H \times D$$

P – площа скату, м²

H – відстань від верхнього кута трикутного скату вниз до кінця скату (вимірюється під кутом 90°), м

D – довжина скату, м

- 2 Визначаємо місце розташування і кількість точок зливу.

Розташування точок зливу залежить від довжини ската – якщо вона менше 12 м, то трубу можна розміщувати в будь-якому місці (за умови, що поруч немає вікон, балконів, дверей, виступів, еркерів та ін.), якщо понад 12 м – ближче до центру карниза. При цьому максимальна відстань між точками зливу не повинна перевищувати 24 м.

12 м

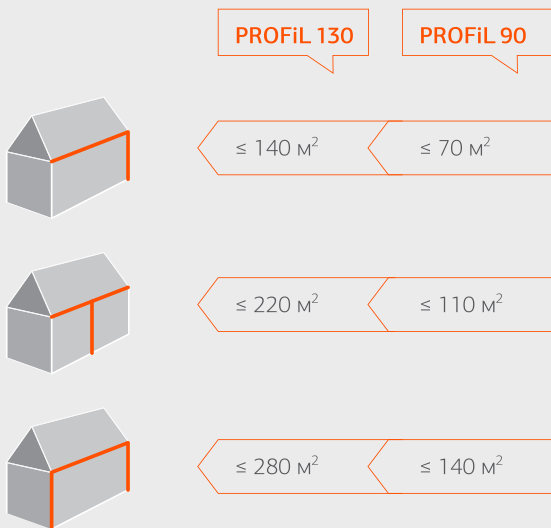


24 м



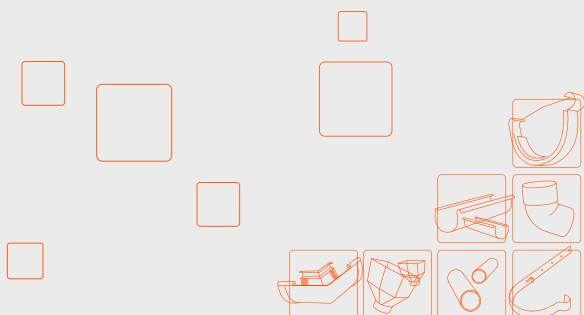
PROFIL[®]
ВОДОСТІЧНІ СИСТЕМИ

3 Визначаємо оптимальний типорозмір водостоку, використовуючи дані на малюнку:



Водостічна система **PROFiL 90/75** з однією точкою зливу, встановленою біля краю ската, обслуговує площу до 70 м², але якщо точку зливу розмістити по центру ската, то ефективна площа відводу води збільшиться до 110 м². Якщо ж використовувати дві точки зливу, розмістивши їх з обох сторін ската, площа складе 140 м².

Водостічна система **PROFiL 130/100** з однією точкою зливу, встановленою біля краю ската, обслуговує площу до 140 м², але якщо точку зливу розмістити по центру ската, то – 220 м². Якщо використовувати дві точки зливу, розмістивши їх з обох сторін ската, площа складе 280 м².



Розрахунок елементів

4 Визначаємо кількість ринв.

Довжина однієї ринви системи PROFiL – 3 м. Загальний метраж ринв дорівнює периметру скатів (карнизів). Поділивши загальний метраж на три, отримуємо необхідну кількість ринв.

5 Кількість держаків ринви розраховуємо за формулою:

$$N=(D-0,4)/i+1$$

D – довжина ската, м

i – крок встановлення кронштейнів (не більше 0,5 м), м

0,4 – сума відстаней від крайніх держаків ринви до країв ската з обох сторін (оскільки максимальна відстань від крайнього держака до повороту лобової дошки дорівнює 0,2 м), м

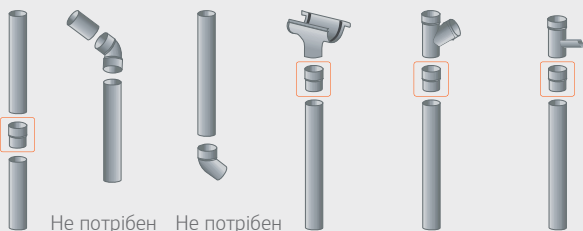
6 Визначаємо кількість труб.

Рулеткою вимірюємо відстань від землі до карнизного звису. Визначаємо кількість труб для однієї точки зливу, розділивши отриману величину на довжину однієї труби. В асортиментній лінійці водостоків PROFiL є труби довжиною 3 і 4 метри.

7 Розраховуємо кількість з'єднувачів труби.

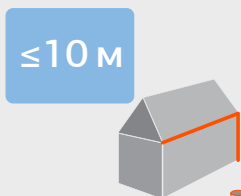
З'єднувач труби використовують у випадках, якщо необхідно з'єднати:

- Дві водостічні труби між собою;
- Лійку з водостічною трубою;
- Трійник з водостічною трубою;
- Відведення для збору води з водостічною трубою.

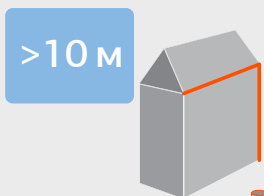


8 Визначаємо кількість держаків труби.

Кількість кронштейнів для труб визначають виходячи з того, що їх встановлюють з кроком 2 м – для будинків висотою до 10 м і 1,5 м – для будинків вище 10 м.



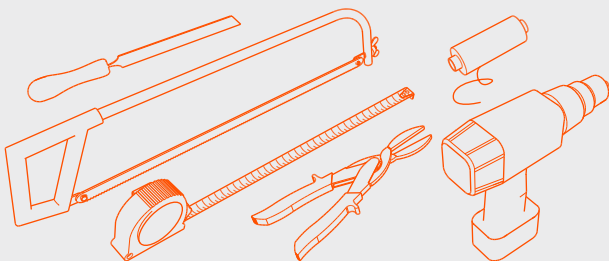
Кронштейни труби
з кроком **2 м**



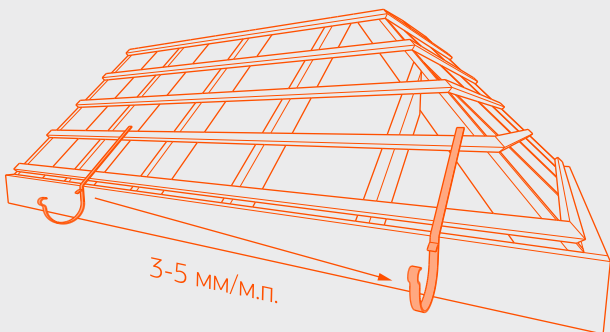
Кронштейни труби
з кроком **1,5 м**

Монтаж

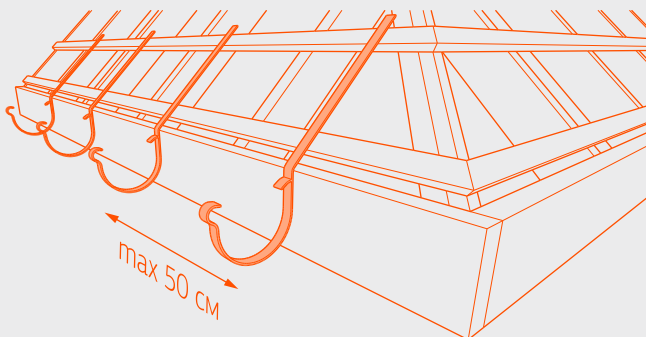
- 9 Для монтажу водостічної системи знадобляться наступні інструменти: ножівка, ножиці по металу, рулетка, нитка, шуруповерт і напилоч.



- 10 Держаки ринви монтуються на дерев'яній конструкції даху. До монтажу визначається кут ухилу ринви в напрямку точок зливу дощової води через лійку. Величина ухилу складає 3–5 мм на 1 погонний метр ринви. Держаки ринви слід монтувати за допомогою саморізів 4,2×41 мм.

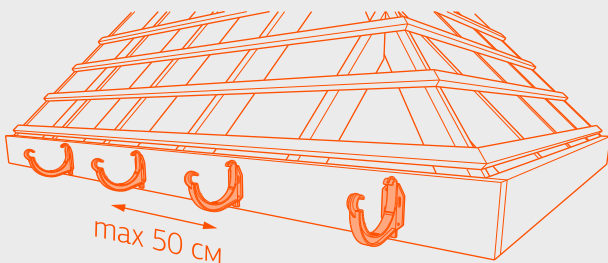


- 11** Держаки ринви розміщуються на однаковій відстані один від одного. Відстань між держаками ринви не повинна перевищувати більш ніж 50 см.

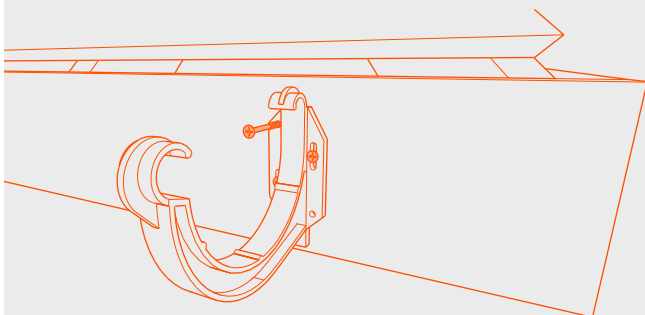


- 12** Держаки ринви кріпляться до лобової дошки.

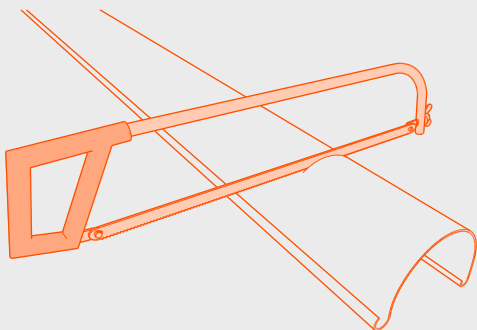
Спосіб монтажу держаків (ПВХ, метал) див. в пункті №10.



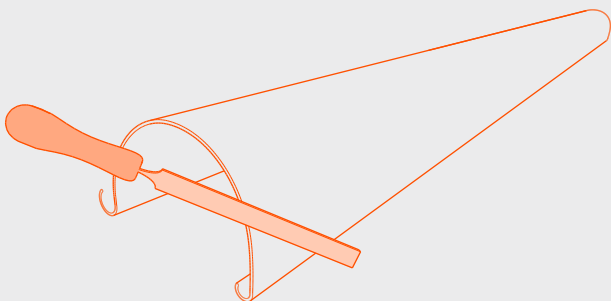
- 13** Після встановлення держаки фіксуються третім саморізом в один із циліндричних отворів.



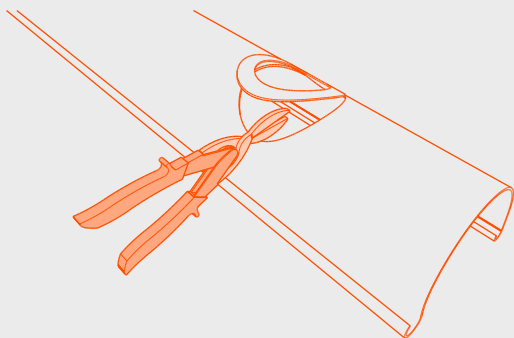
- 14** В разі необхідності частина ринви відрізається за допомогою пили з дрібними зубами (ножівка або пила по металу). Зріз виконується паралельно профілю ринви з урахуванням довжини зазору, необхідного для монтажу ринви.



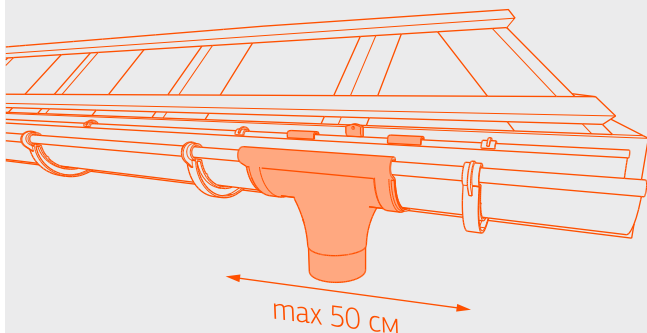
- 15** Обрізані кінці ринви зачищаються напилком або наждачним папером.



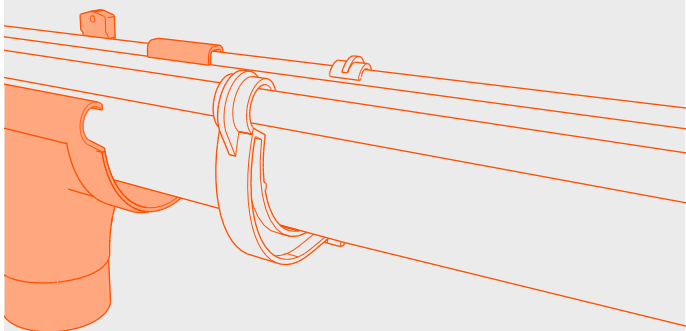
- 16** Отвір під прохідну лійку вирізається ножицями по металу, після чого зачищається напилком або наждачним папером. Діаметр отвору повинен бути більше внутрішнього діаметру лійки.



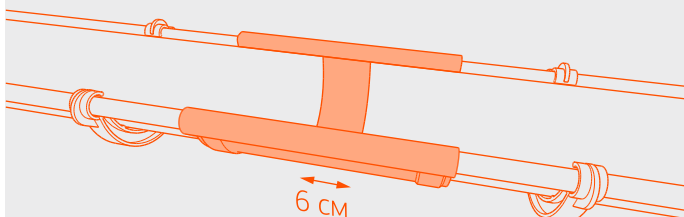
- 17** Лійка кріпиться так, щоб її вісь точно співпадала з віссю вирізаного отвору в ринві. Держаки ринви, між якими кріпиться прохідна лійка, знаходяться на відстані не більше 50 см один від одного.



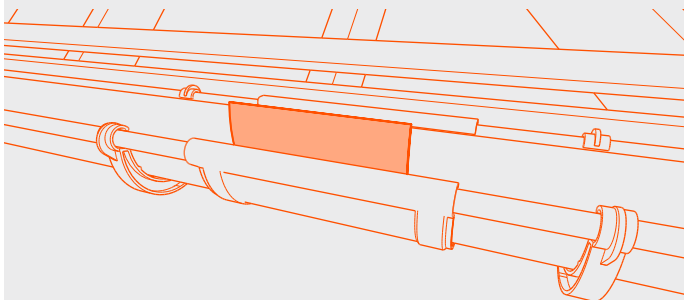
- 18** Ліва і права лійки монтується подібно до прохідної лійки. При цьому засувки лійки повинні прилягати до держака ринви.



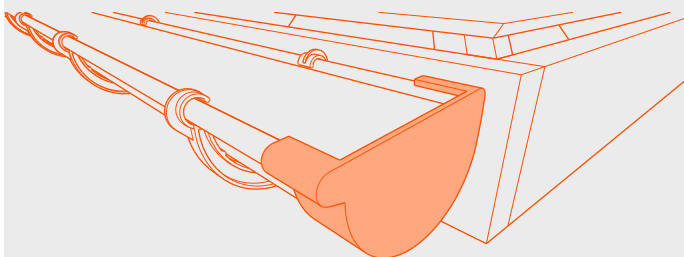
- 19** З'єднувач ринви монтується між держаками. Торці ринви повинні бути поміщені в з'єднувач таким чином, щоб відстань між ними була не менше 6 см (для компенсації лінійного розширення ринви).



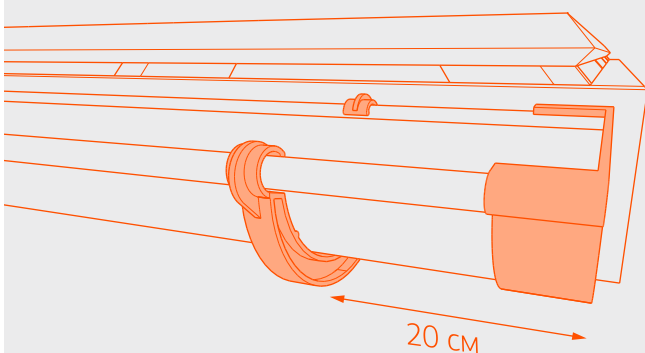
- 20** Для поліпшення гідравлічних характеристик ринви і додавання системі більшої міцності в з'єднувач ринви необхідно помістити вкладку. Вкладку спочатку вставляємо під загин задньої сторони ринви, а потім передню сторону вкладки фіксуємо під «ребром», виступаючим на внутрішній поверхні з'єднувача.



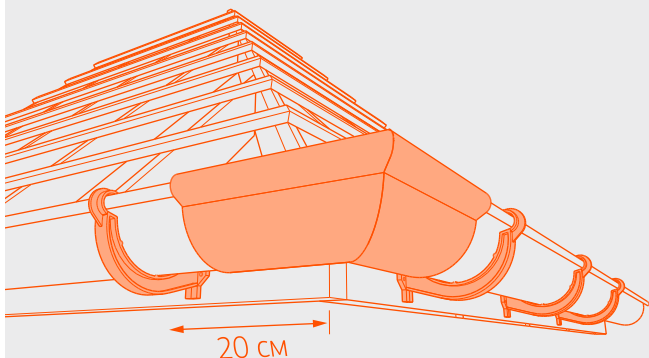
- 21** Заглушка накладається на відкритий торець ринви після попереднього змащування ущільнювача.



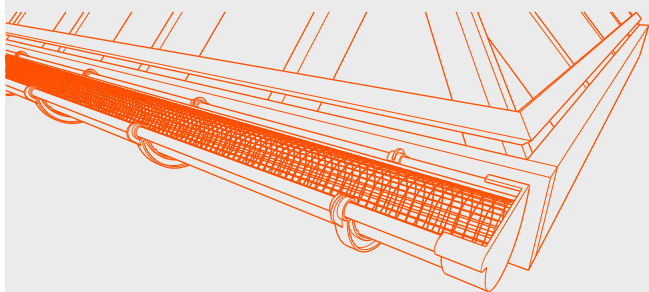
- 22** Максимальна відстань між заглишкою і держакон ринви становить 20 см.



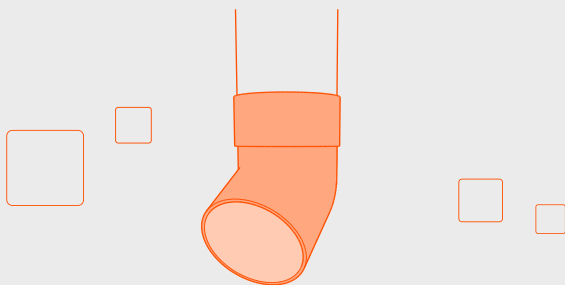
- 23** Поворотний кут кріпиться між двома крайніми держакми. Відстань між держакми і поворотом лобової дошки не повинна перевищувати 20 см.



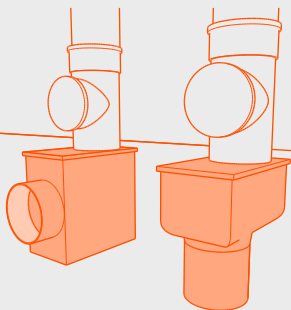
- 24** Для монтажу захисної сітки від листя необхідно натиснути на сітку і помістити її в ринву. Розріз повинен знаходитися внизу ринви. Сітка в ринві тримається сама, так як вона легко пристосовується до діаметру ринви. Щоб помістити сітку по всій довжині ринви, з'єднайте сітки, розміщуючи їх одна в одній.



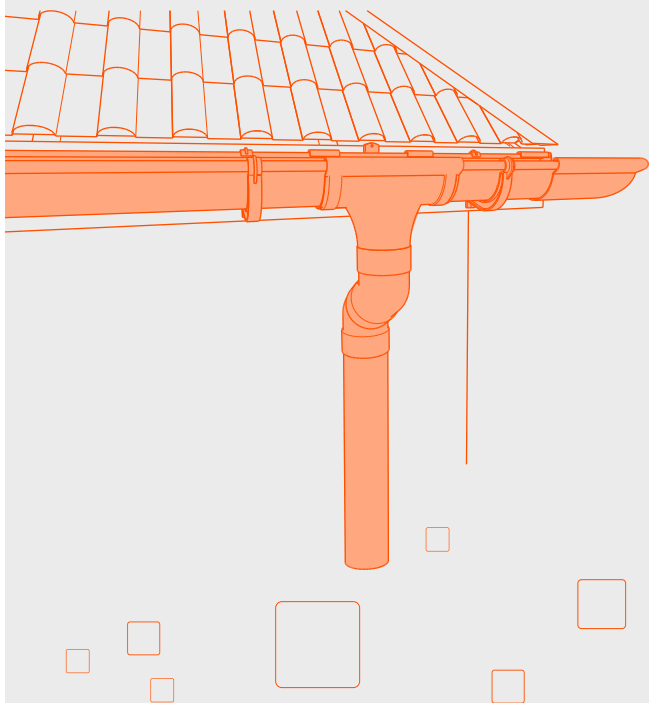
- 25** Дощова вода з водостічної труби може відводитися за допомогою коліна.



26 При організованому відведенні дощової води труба закінчується колодязем. Перед колодязем рекомендується застосування ревізії.



27 Після закінчення монтажних робіт рекомендується візуально перевірити розміщення системи з точки зору напрямків ухилу відведення дощової води. Ринва кріпиться так, щоб лінія продовження поверхні даху співпадала із зовнішнім краєм ринви.



PROFIL[®]
ВОДОСТІЧНІ СИСТЕМИ



**Розрахувати
систему**

Технічні консультації:
0-800-500-844

www.profil.com.ua