



Інструкція з монтажу

UA

SitaTurbo SitaTurbo Max

A

leicht entwässern.



UA

Монтаж

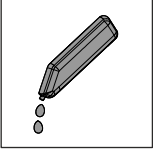
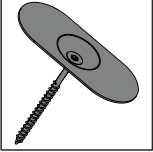
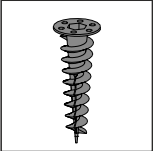
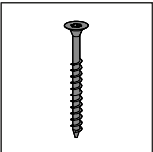
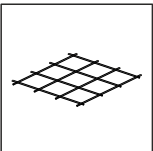
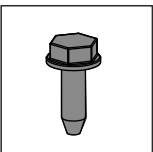
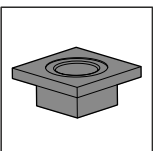
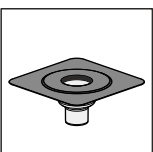
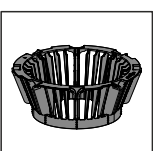


	DE	EN	FR	NL	PL	UA	TR
	Entsorgen	Disposal	Mettre au rebut	Afvoeren	Utylizacja	Утилізація	Atık
	Arbeit prüfen	Check work	Vérifier le travail effectué	Werkzaamheden controleren	Kontrola pracy	Перевірка роботи	İşin kontrol edilmesi
	Warten	Wait	Entretien	Onderhoud	Konserwacja	Техобслуговування	Bekleyin
	Optionale Handlung	Optional action	Action supplémentaire	Bijkomende werken	Działanie opcjonalne	Опціональна дія	İsteğe bağlı işlem
	Festziehen über Kreuz	Tighten crosswise	Serrage en croix	Draai kruiselings vast	Dokręć na krzyż	Затягніть хрестнахрест	Çapraz sıkın
	optionales Zubehör	Optional accessories	Accessoires facultatives	Optionele accessoires	Akcesoria opcjonalne	Додаткове приладдя	isteğe bağlı aksesuar
	Vorbemerkungen beachten	Observe preliminary remarks	Observer les remarques préliminaires	Voorafgaande opmerkingen	Przestrzegać uwag wstępnych	Дотримуйтесь попередніх зауважень	Ön açıklamaları dikkate alın
	Messer	Blade	Couteau	Cuttermes	Nóż	Ніж	Bıçak / Falçata
	Säge	Saw	Scie	Zaag	Piła	Пила	Testere



	DE	EN	FR	NL	PL	UA	TR
	Stift	Pen	Crayon	Potlood	Kołek	Олівець	Kalem
	Zollstock	Folding rule	Mètre pliant	Vouw-meter	Miara	Складаний метр	Katlanır metre
	Akkuschrauber	Cordless drill	Visseuse sans fil	Accu-schroeven-draaier	Wkrętak akumulatorowy	Шуруповерт	Şarjlı tornavida
	Feile	File	Lime	Vijl	Pilnik	Напилек	Eğe
	PUR-Schaum	PUR foam	Mousse polyuréthane	PUR-schuim	Pianka PUR	Монтажна піна	PUR köpük
	Drehmoment-schlüssel	Torque wrench	Clé dynamométrique	Moment-sleutel	Klucz dynamometryczny	Динамометричний ключ	Tork anahtarı
	Winkelschleifer	Angle grinder	Meuleuse d'angle	Haakse slijpmachine	Szlifierka kątowna	Кутошліфувальна машина	Açılı taşlama
	Brenner	Torch	Chalumeau	Brander	Palnik	Пальник	Şaloma
	Dachbahn	Roof membrane	Membrane de toit	Dakbaan	Membrana dachowa	Гідроізоляція	Çatı örtüsü

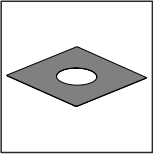
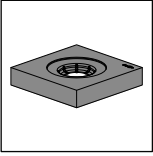
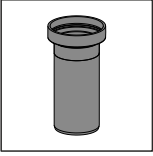
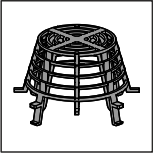
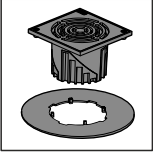


	DE	EN	FR	NL	PL	UA	TR
	Gleitmittel	Lubricant	Lubrifiant	Glijmiddel	Środek smarny	Масило	Kaydırıcı madde
	Tellerbefestiger	Screw rosettes	Rosaces à vis	Schroef rozet	Talerz mocujący	Кріплення тарилчасте	Raptet
	Dämmstoffdübel	insulation dowels	Chevilles d'isolation	Isolatie pluggen	Kołki izolacyjne	Дюбель для ізоляції	yalıtım dübelleri
	Schraube	screw	Vis	Schroef	Śruba	Шуруп	vida
	Bewehrung	Reinforcement	Armature	Versterking	Wzmocnienie	Армування	Güçlendirme
	Bohrschraube	Self-tapping screw	Vis auto-perceuse	Boorschroef	Wkręt samowiercący	Саморіз	Delme vidası
	Dämmkörper	Insulating body	Pièce d'isolation	Isolatieblok	Korpus termoizolacyjny	Ізоляційна плита	Yalıtım elemanı
	Gully	Outlet	Avaloir	Dakkolk	Wpust dachowy	Воронка	Süzgeç
	Grundkörper	Base body	Corps de base	Basislichaam	Korpus podstawowy	Базовий корпус	Ana gövde



	DE	EN	FR	NL	PL	UA	TR
	Deckel	Cover	Couvercle	Omslag	Okładka	Обкладинка	Kapak
	Gully, abgewinkelt	Outlet, angled	Avaloir, sortie coudée	Dakkolk, gebogen	Wpust dachowy, skośny	Воронка, кутова	Süzgeç, yandan çıkışlı
	Aufstockelement	Extension Unit	Rehausse	Verhogings-element	Element nadbudowy	Надставний елемент	Yükseltme elemanı
	Dichtring	Sealing ring	Bague d'étanchéité	Dichtingsring	Pierścień uszczelniający	Ущільнювальне кільце	Conta halkası
	Anstau-element	Retaining element	Trop-plein	overloopel element	Element spiętrzający	Підпирний елемент	Taşma elemanı
	PUR Grundkörper	PUR base body	Corps en PUR	PUR-basis-element	Korpus z PUR	Корпус із поліуретану	PUR ana gövde
	große Dichtung	Large seal	Grand joint	Grote afdichting	duża uszczelka	Манжет ущільнювальний, великий	büyük conta
	kleine Dichtung	Small seal	Petit joint	Kleine afdichting	mała uszczelka	Манжет ущільнювальний, малий	küçük conta
	Losflansch	Loose flange	Bride libre	Losse flens	Koźnierz zaciskowy	Притискний фланец	Flanş



	DE	EN	FR	NL	PL	UA	TR
	Verstärkungsblech	Reinforcement plate	Tôle de renfort	Versterkingsplaat	Płyta wzmacniająca	Підсилювальна пластина	Takviye plakası
	Dämmkörper	Insulating body	Pièce d'isolation	Isolatieblok	Korpus termoizolacyjny	Ізоляційна плита	Yalıtım elemanı
	Anstauring	Retaining ring	Trop-plein	overloop	Pierścień spiętrzający	Підпірне кільце	Taşma Halkası
	Kiesfang	Dome grate	Arrêt de gravier	Bladvanger	Koszyk żwirowy	Листоуловлювач	Çakıl tutucu
	Terrassenbausatz	Terrace kit	Set de montage pour terrasses	Terrasmontage-set	Nasada tarasowa	Терасна насадка	Teras seti

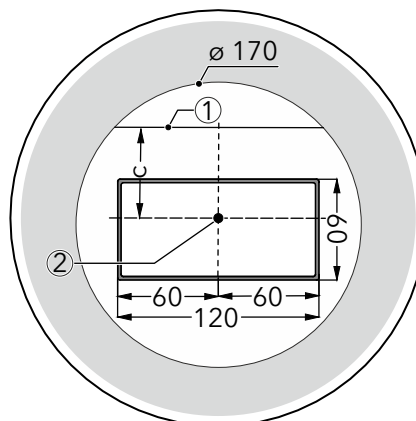
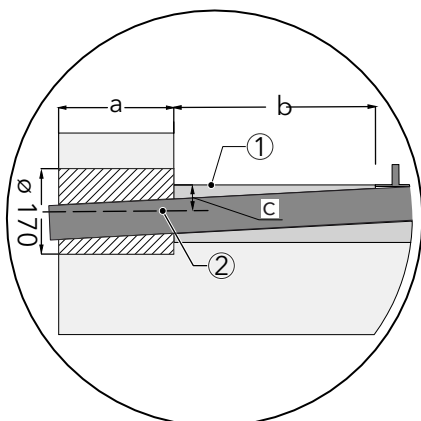
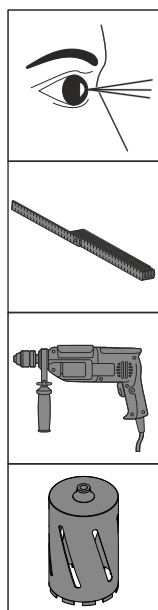


UA

Буріння керна для SitaTurbo



1. 1x \varnothing 170 mm

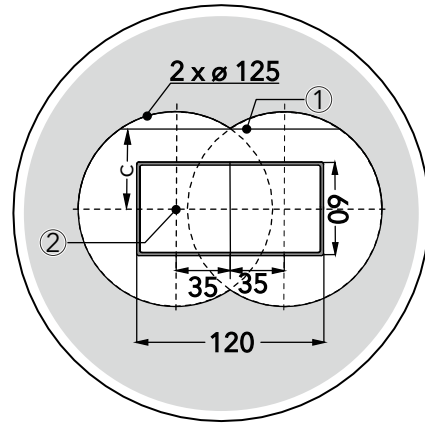
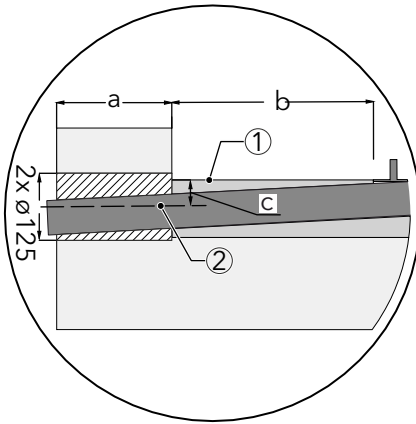
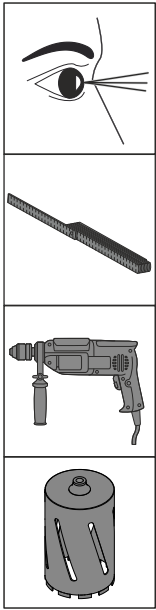


	a	b	c	①	②
DE	Attikabreite	Abstand SitaTurbo - Innenkante Attika	Abstand Oberkante Dämmung - Achse Kernbohrung	Oberkante Dämmung	Achse Kernbohrung
EN	Attic width	Distance SitaTurbo - inner edge attic	Distance top edge insulation - axis core drill hole	Upper edge insulation	Axis core bore
FR	Largeur de l'attique	Distance SitaTurbo - bord intérieur de l'acrotère	Distance bord supérieur de l'isolation - axe du carottage	Bord supérieur de l'isolation	Axe Carottage
NL	attica breedte	Afstand SitaTurbo - binnenrand zolder	Afstand bovenrand isolatie - as kernboring	Isolatie bovenrand	As kernboring
PL	Attyka szeroka	Odległość SitaTurbo - wewnętrzna krawędź attyki	Odległość górna izolacja krawędziowa - oś otworu wiertniczego	Górna izolacja krawędziowa	Otwór rdzeniowy osi
UA	Аттика широка	Відстань SitaTurbo - внутрішній край мансарди	Відстань верхній край ізоляції - осьовий отвір	Ізоляція верхньої кромки	Осьовий отвір сердечника
TR	Attica geniş	Mesafe SitaTurbo - iç kenar tavan arası	Mesafe üst kenar yalıtımı - eksen karot deliği	Üst kenar yalıtımı	Eksen çekirdek deliği
		100 mm	45 mm		
		200 mm	50 mm		
		300 mm	55 mm		
		400 mm	60 mm		
		500 mm	65 mm		
		600 mm	70 mm		
	100 - 300 mm				



2.

2x \varnothing 125 mm

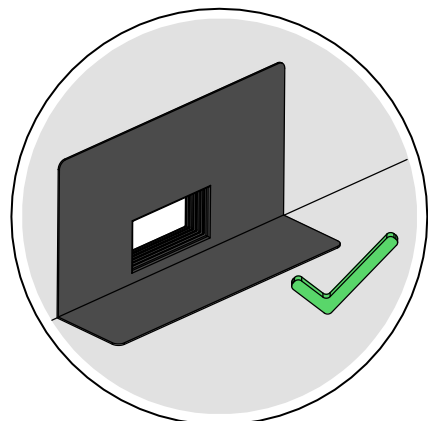
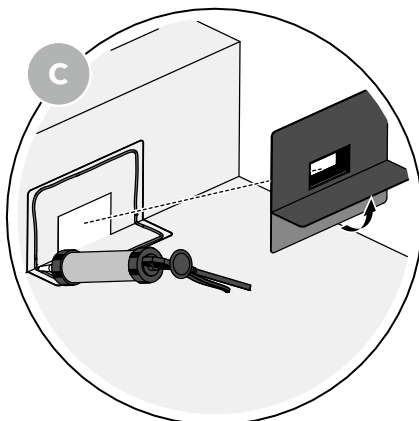
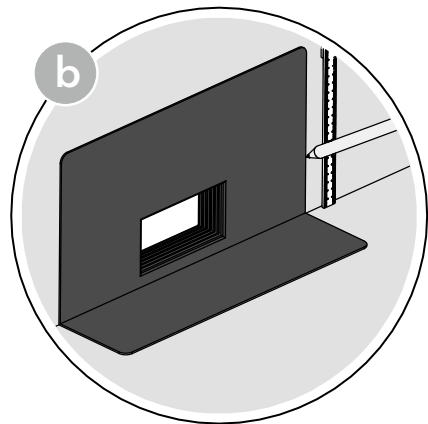
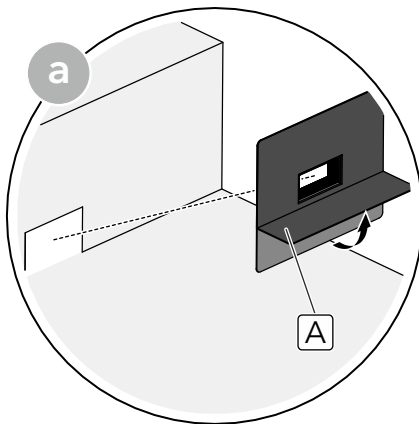
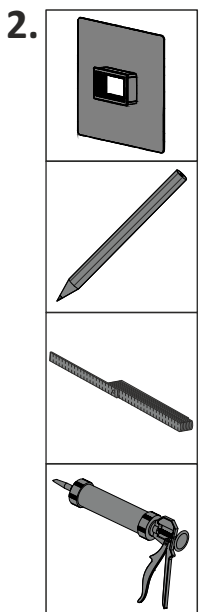
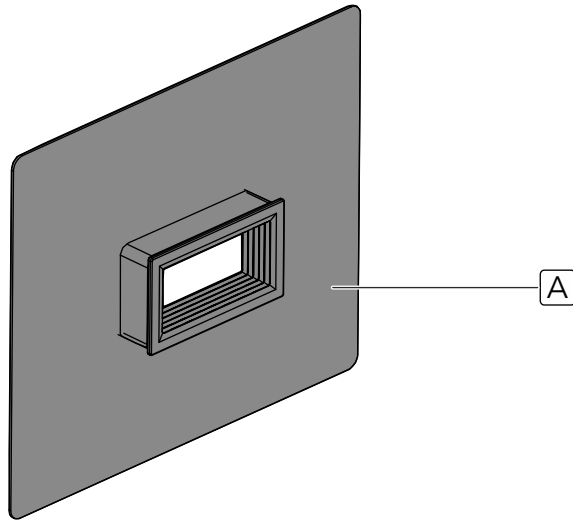
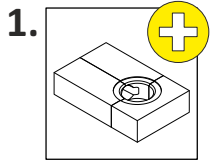


	a	b	c	①	②
DE	Attikabreite	Abstand SitaTurbo - Innenkante Attika	Abstand Oberkante Dämmung - Achse Kernbohrung	Oberkante Dämmung	Achse Kernbohrung
EN	Attic width	Distance SitaTurbo - inner edge attic	Distance top edge insulation - axis core drill hole	Upper edge insulation	Axis core bore
FR	Largeur de l'attique	Distance SitaTurbo - bord intérieur de l'acrotère	Distance bord supérieur de l'isolation - axe du carottage	Bord supérieur de l'isolation	Axe Carottage
NL	attica breedte	Afstand SitaTurbo - binnenrand zolder	Afstand bovenrand isolatie - as kernboring	Isolatie bovenrand	As kernboring
PL	Attyka szeroka	Odległość SitaTurbo - wewnętrzna krawędź attyki	Odległość górna izolacja krawędziowa - oś otworu wiertniczego	Górna izolacja krawędziowa	Otwór rdzeniowy osi
UA	Аттика широка	Відстань SitaTurbo - внутрішній край мансарди	Відстань верхній край ізоляції - осьовий отвір	Ізоляція верхньої кромки	Осьовий отвір сердечника
TR	Attica geniş	Mesafe SitaTurbo - iç kenar tavan arası	Mesafe üst kenar yalıtımı - eksen karot deliği	Üst kenar yalıtımı	Eksen çekirdek deliği
		100 mm	45 mm		
		200 mm	50 mm		
		300 mm	55 mm		
		400 mm	60 mm		
		500 mm	65 mm		
		600 mm	70 mm		
	100 - 300 mm				



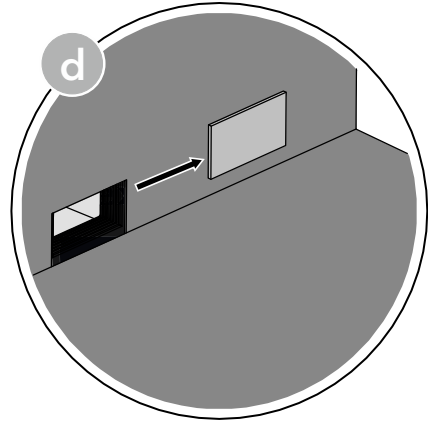
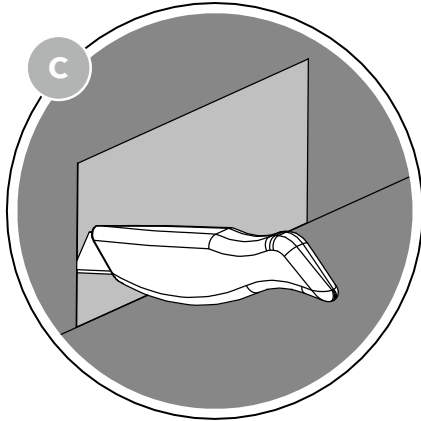
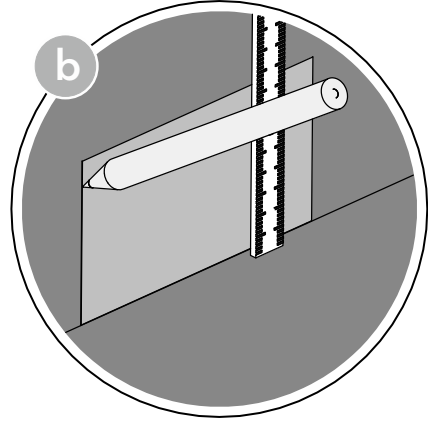
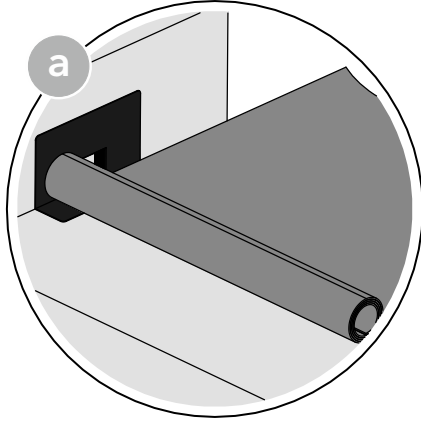
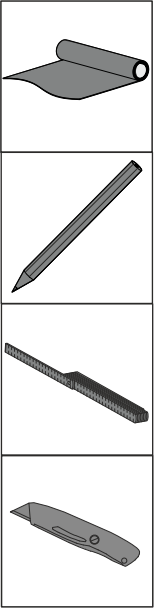
RU

Пароізоляційна плата SitaTurbo





3.



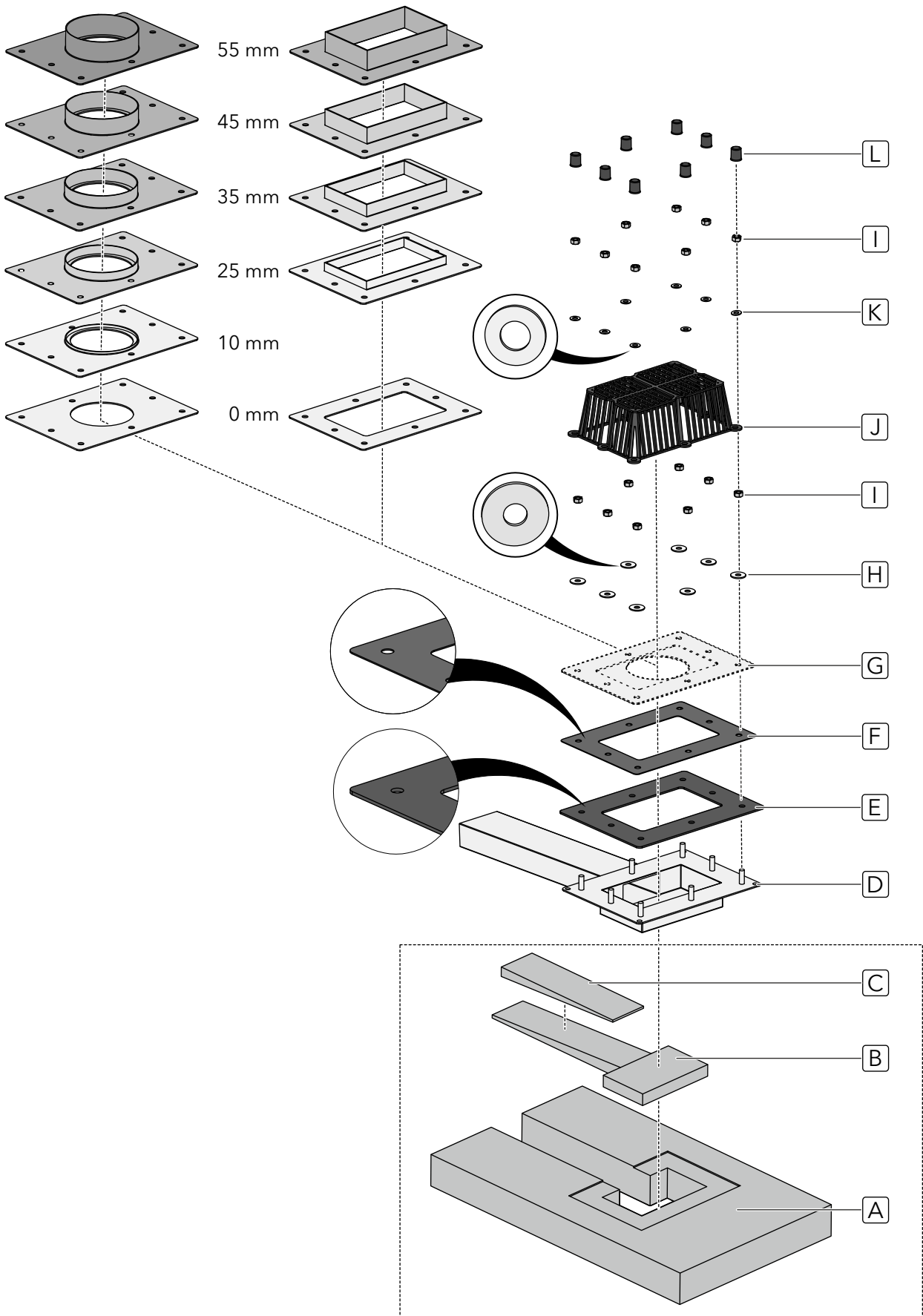


UA

**SitaTurbo / SitaTurbo Max /
SitaTurbo Max з підірним кільцем**

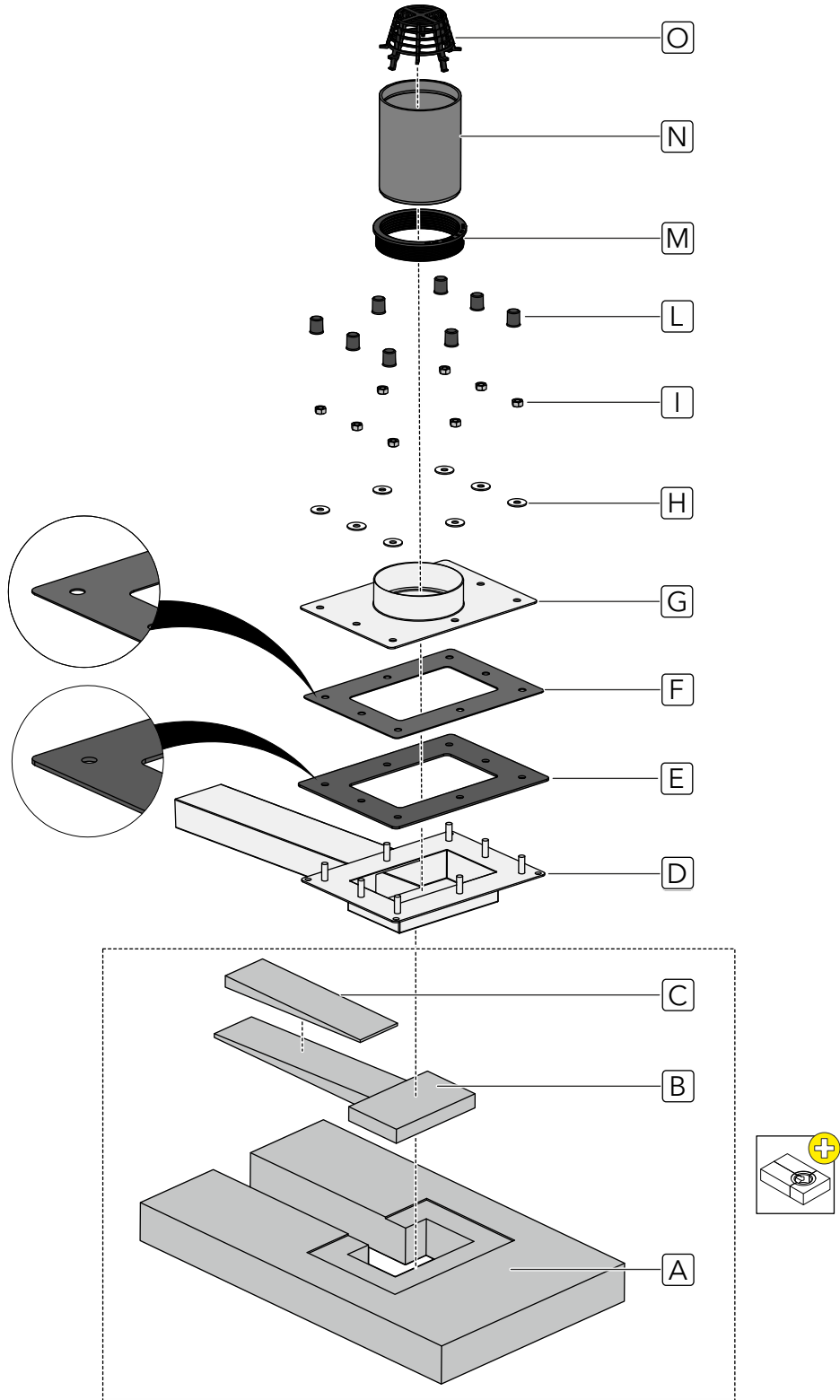


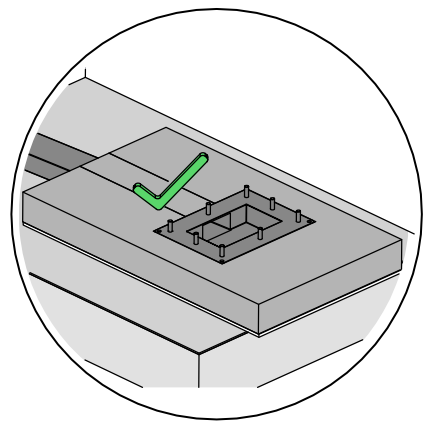
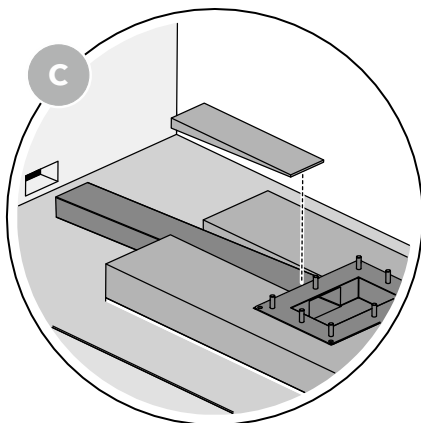
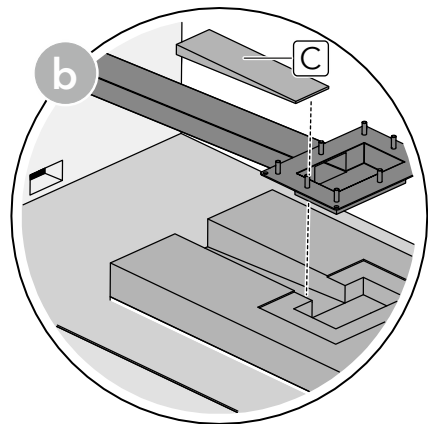
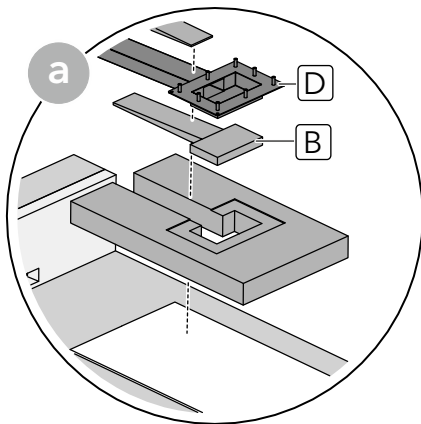
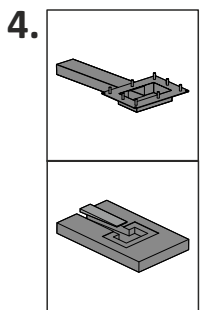
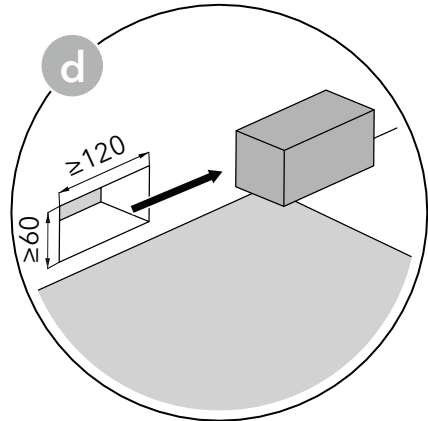
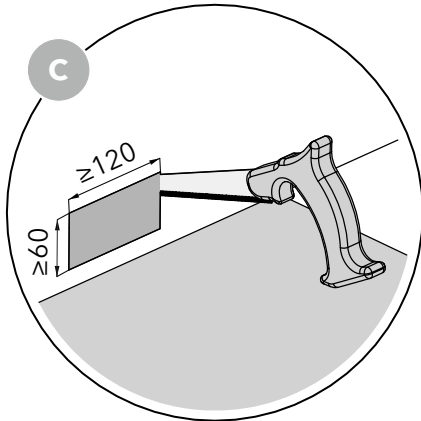
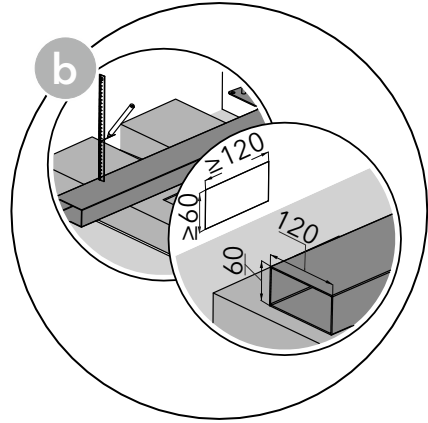
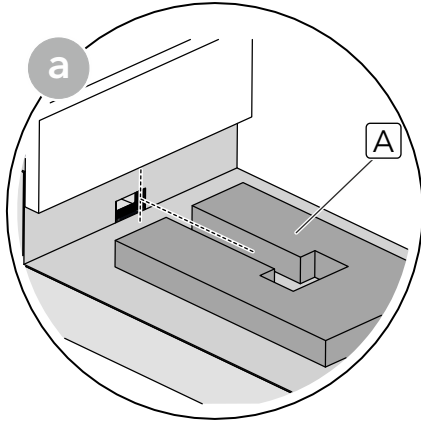
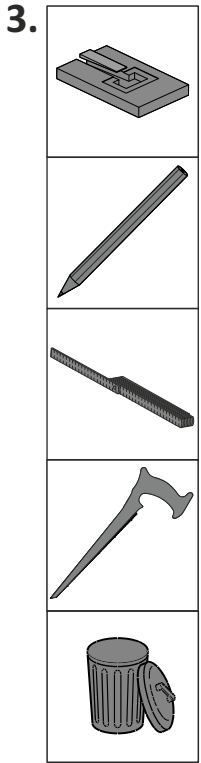
1.

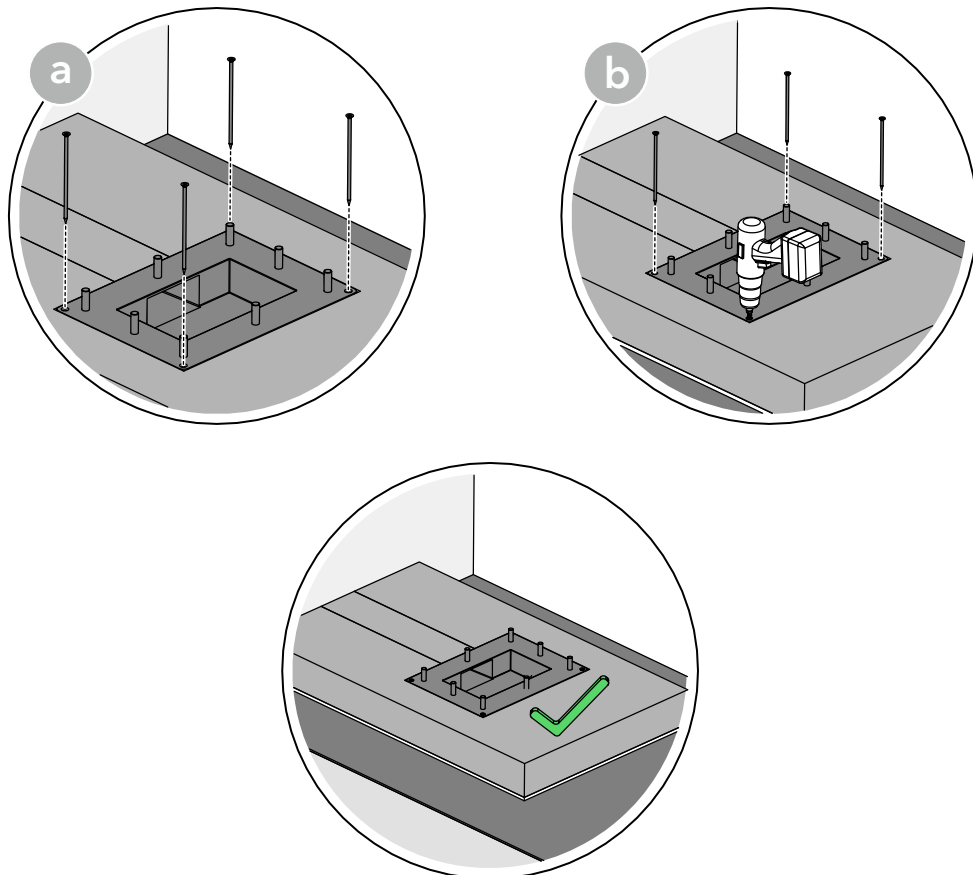
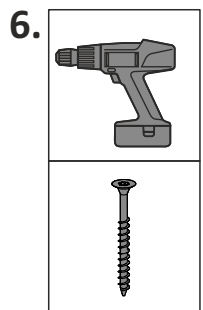
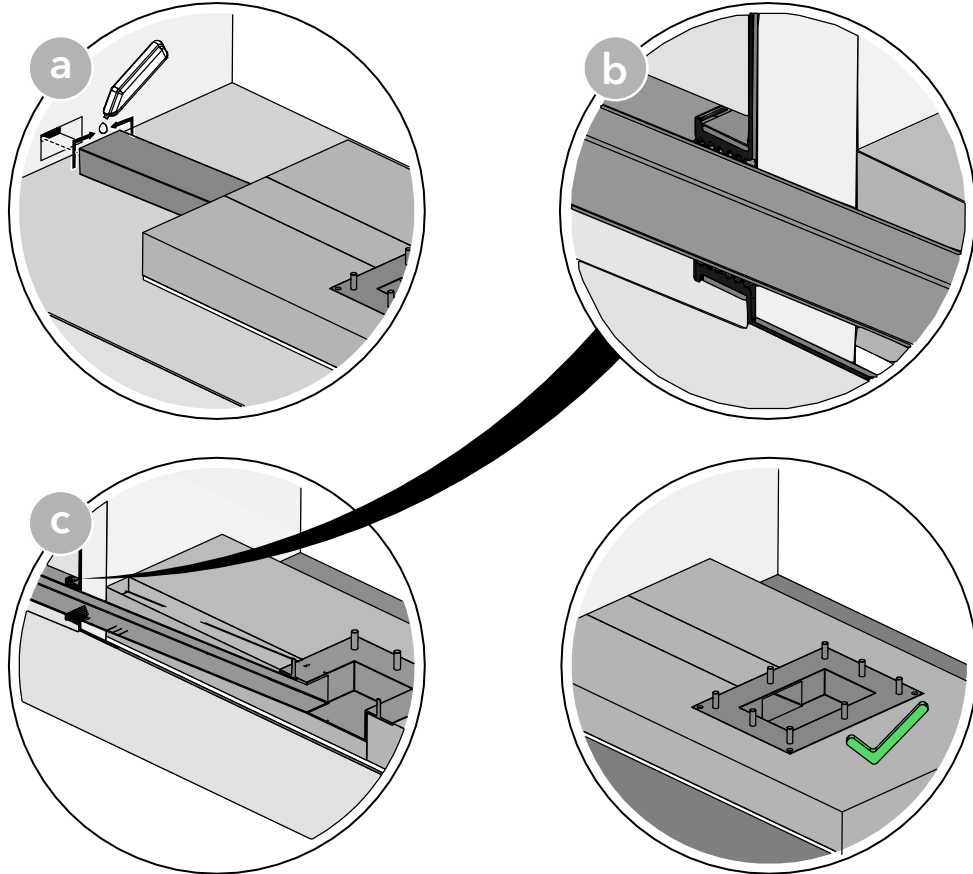
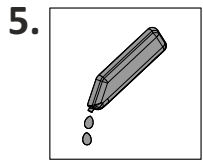


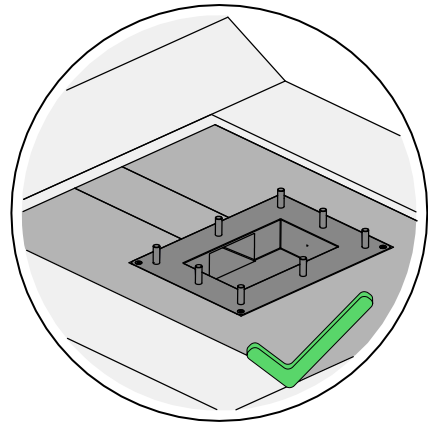
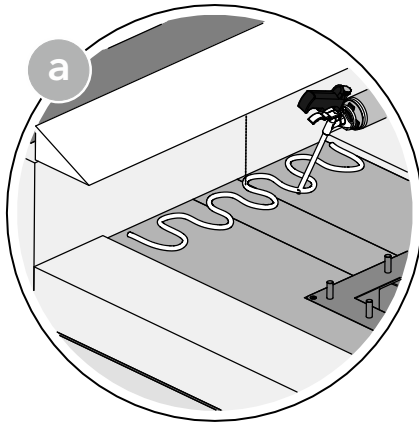
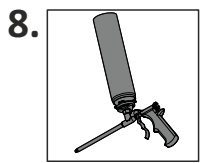
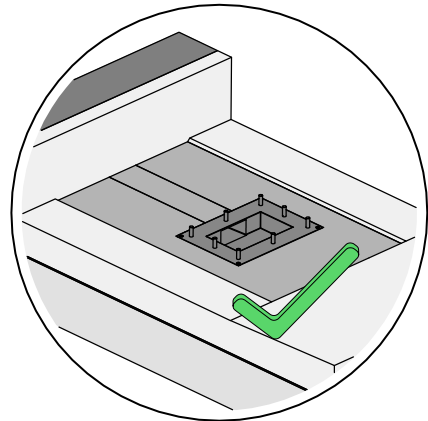
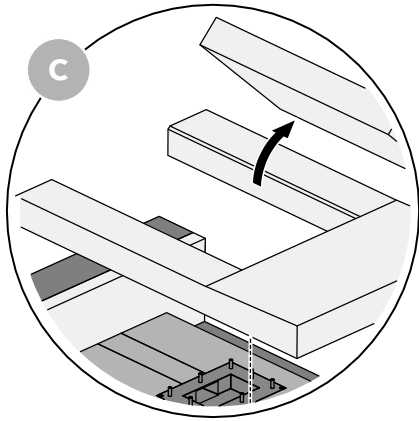
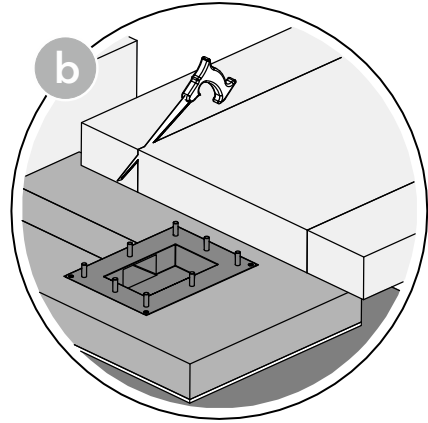
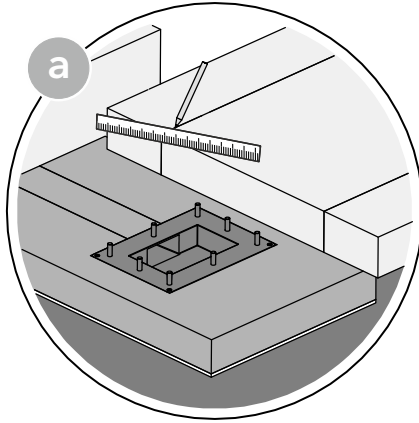
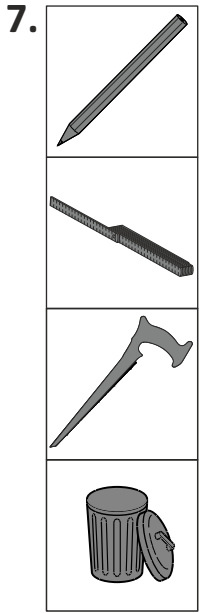


2.



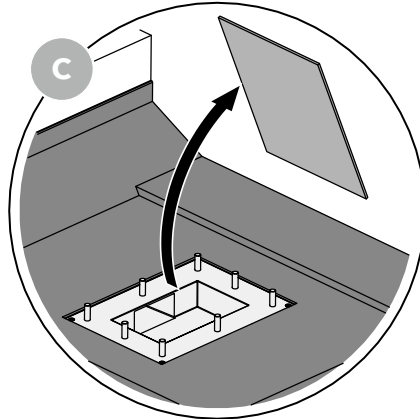
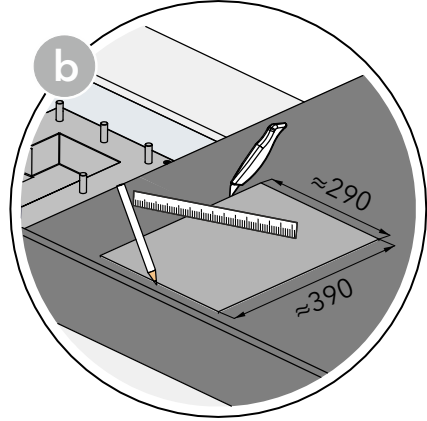
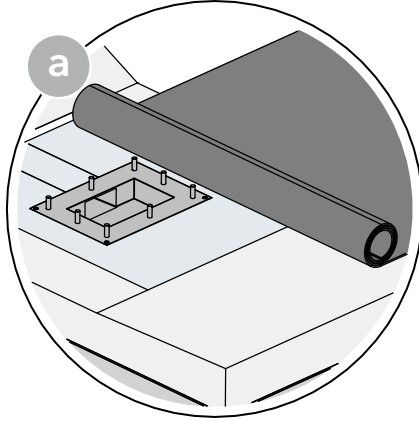




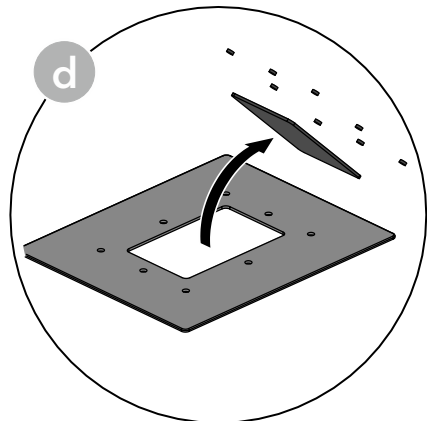
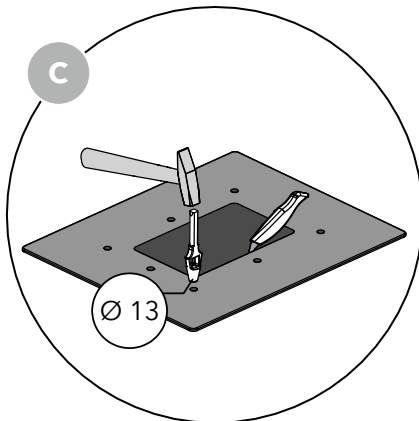
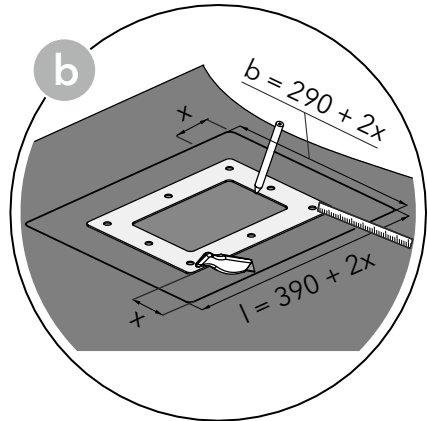
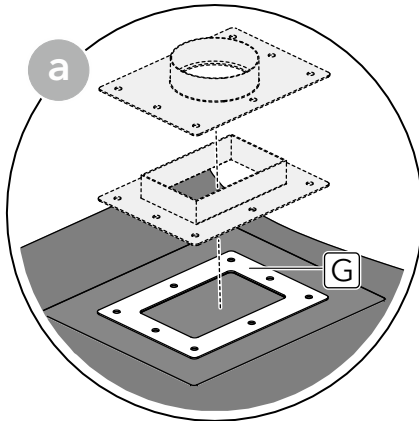
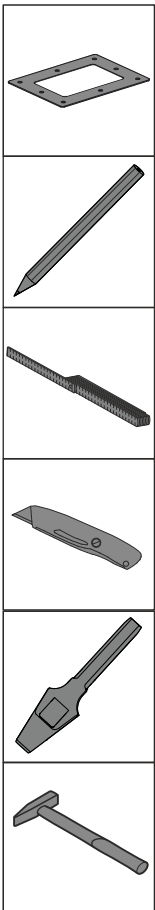




9.

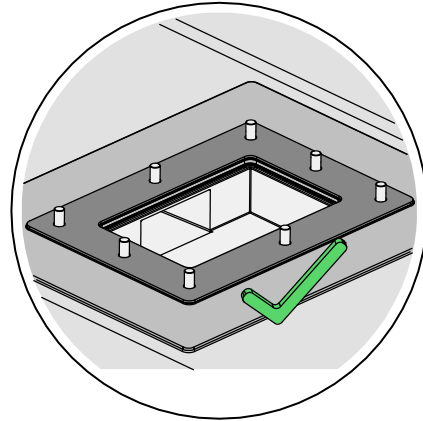
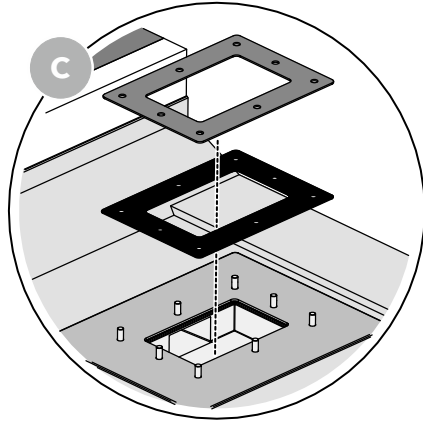
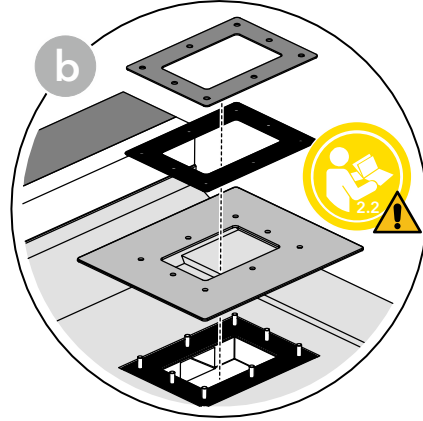
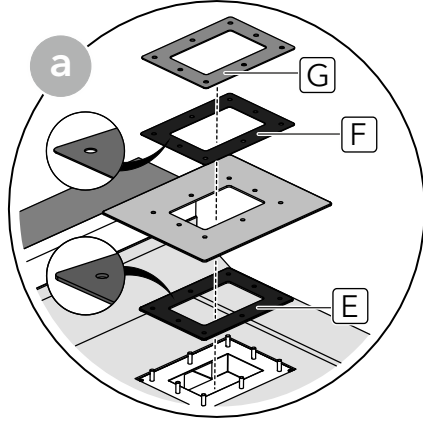
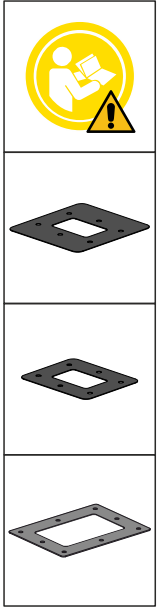


10.



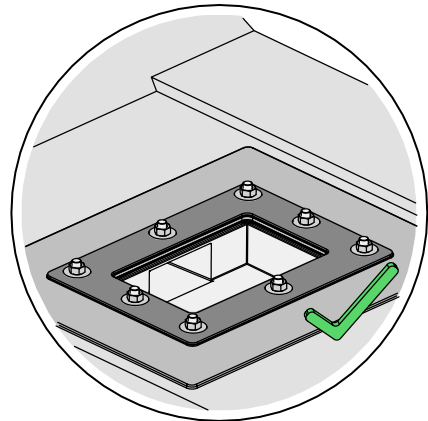
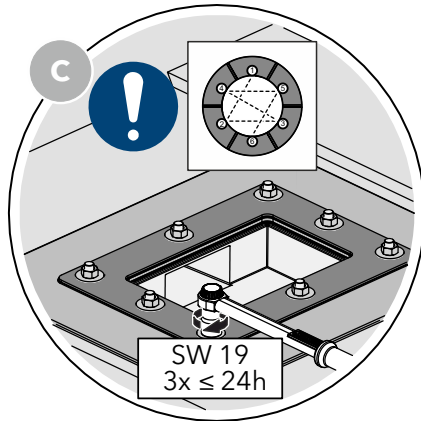
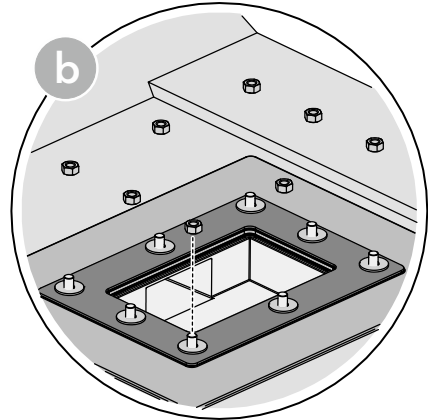
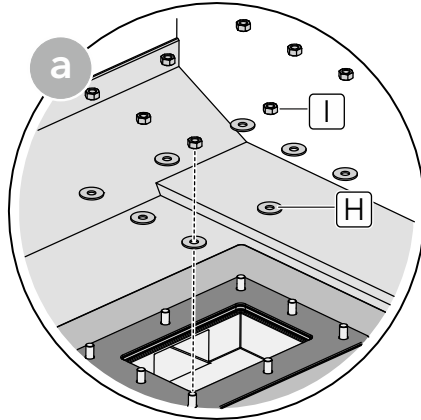
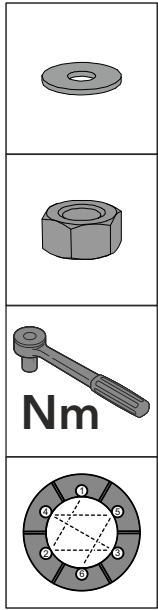


11.





12.

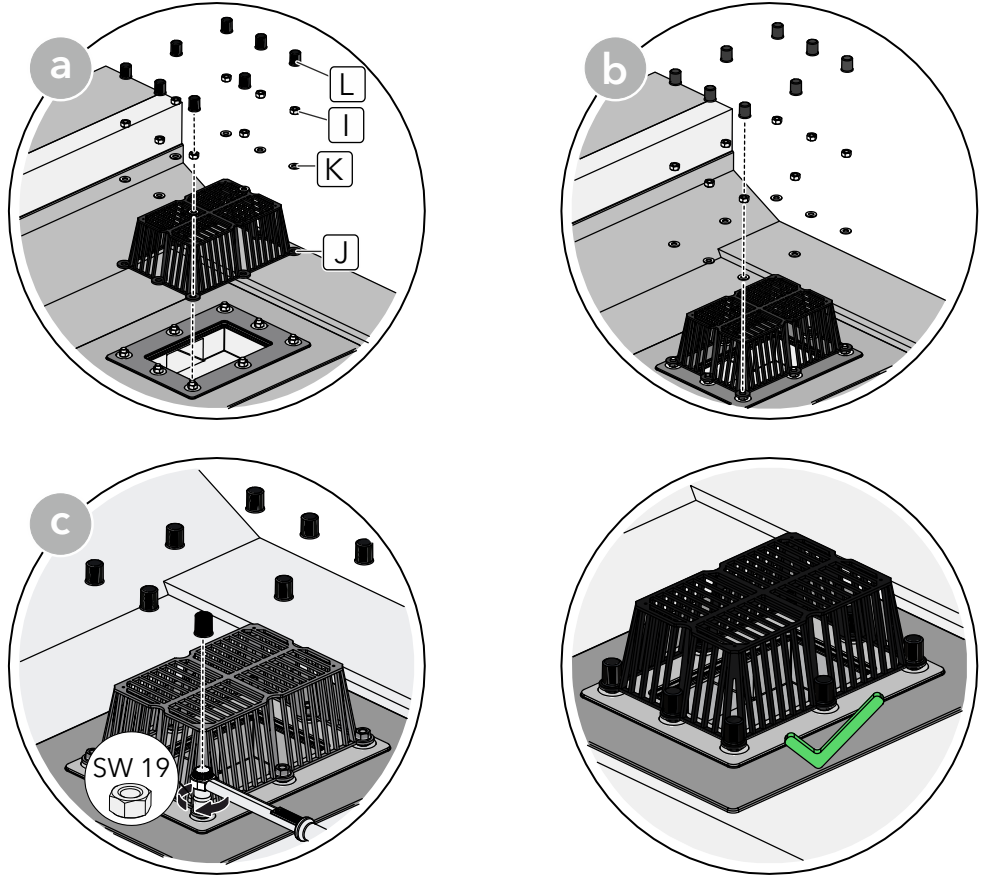


DE	Anziehmomente		
	Bitumen mit Glasgewebe	Bitumen mit anderen Einlagen	Kunststoff- & Elastomerbahnen
EN	Torques		
	Bitumen with glass fabric	Bitumen with other inlays	Plastic and elastomer sheets
FR	Couples de serrage		
	Bitumes avec tissu de verre	Bitumes avec autres inserts	Lés plastiques & élastomères
NL	Aanhaalmomenten		
	Bitumen met glasweefsel	Bitumen met andere voeringen	Kunststof- & elastomeerbanen
PL	Momenty dokręcania		
	Bitum z tkaniną szklaną	Bitum z inną osnową	Membrany z tworzyw sztucznych i elastomerów
UA	Моменти затяжки		
	Бітуми зі склотканиною	Бітуми з іншими підсилювальними шарами	Пластикове та еластомерне покрівельне полотно
TR	Sıkma torkları		
	Cam dokulu bitüm	Diğer tipte tabanlı bitüm	Plastik ve elastomerik membranlar
	15 Nm	20 Nm	30 Nm

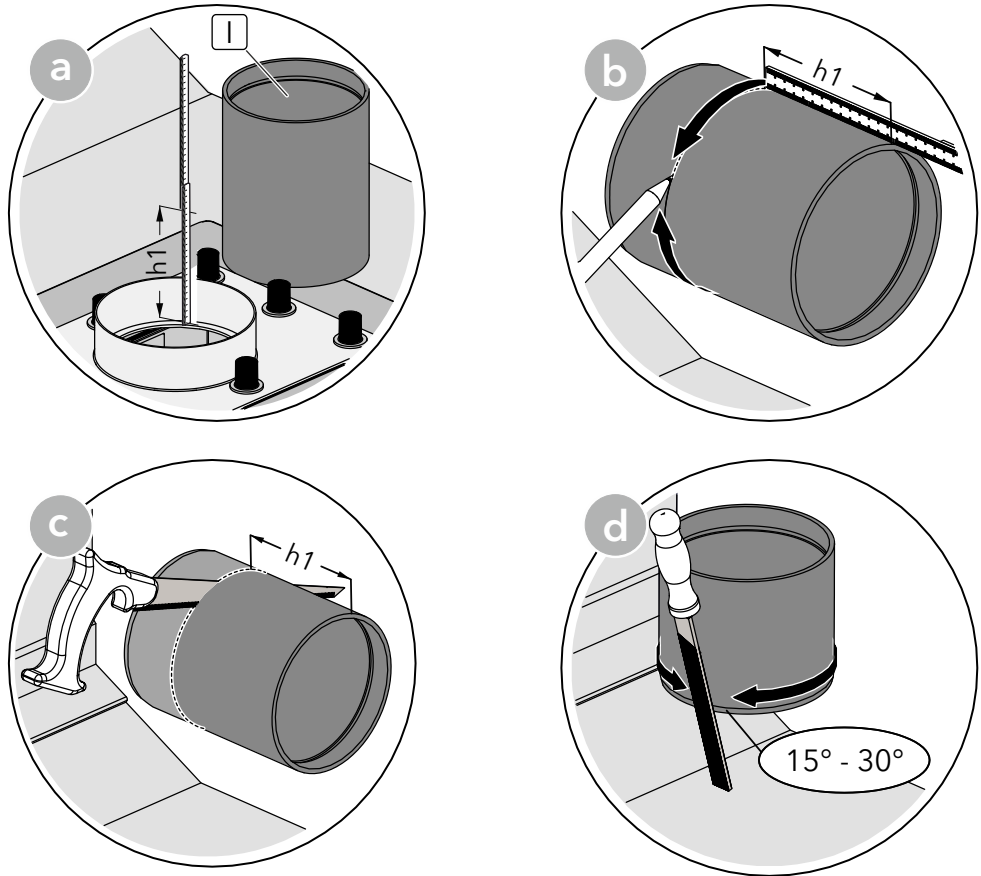


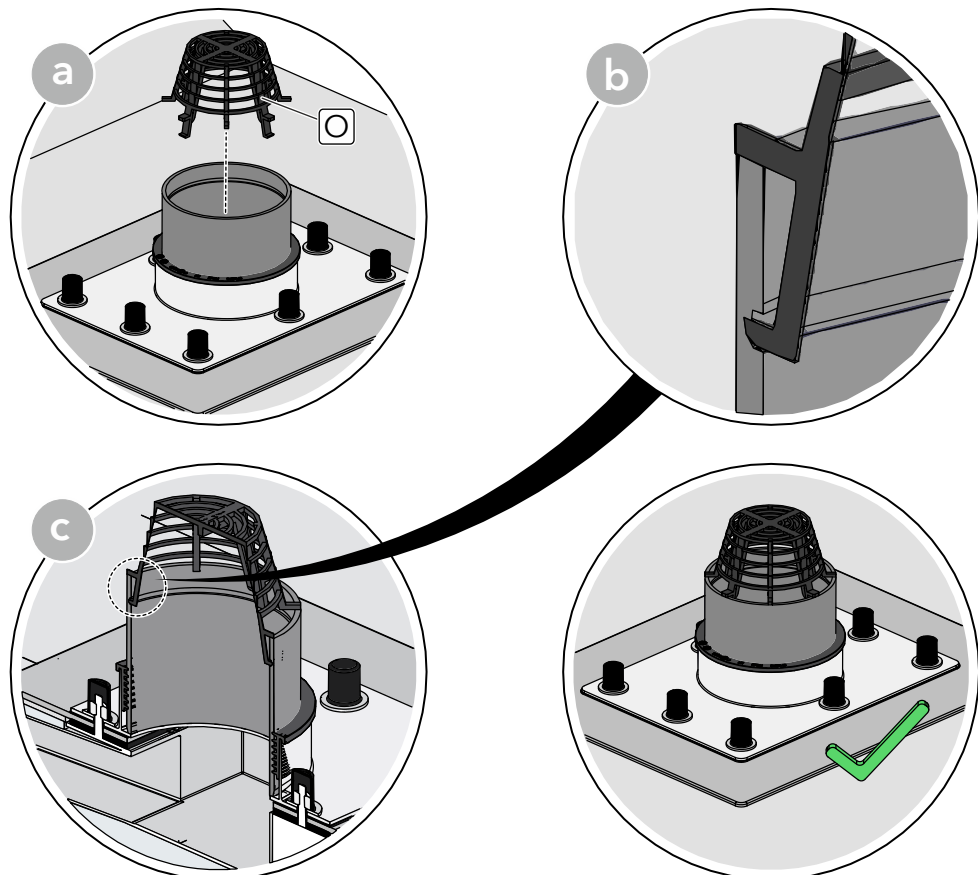
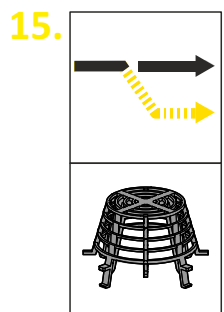
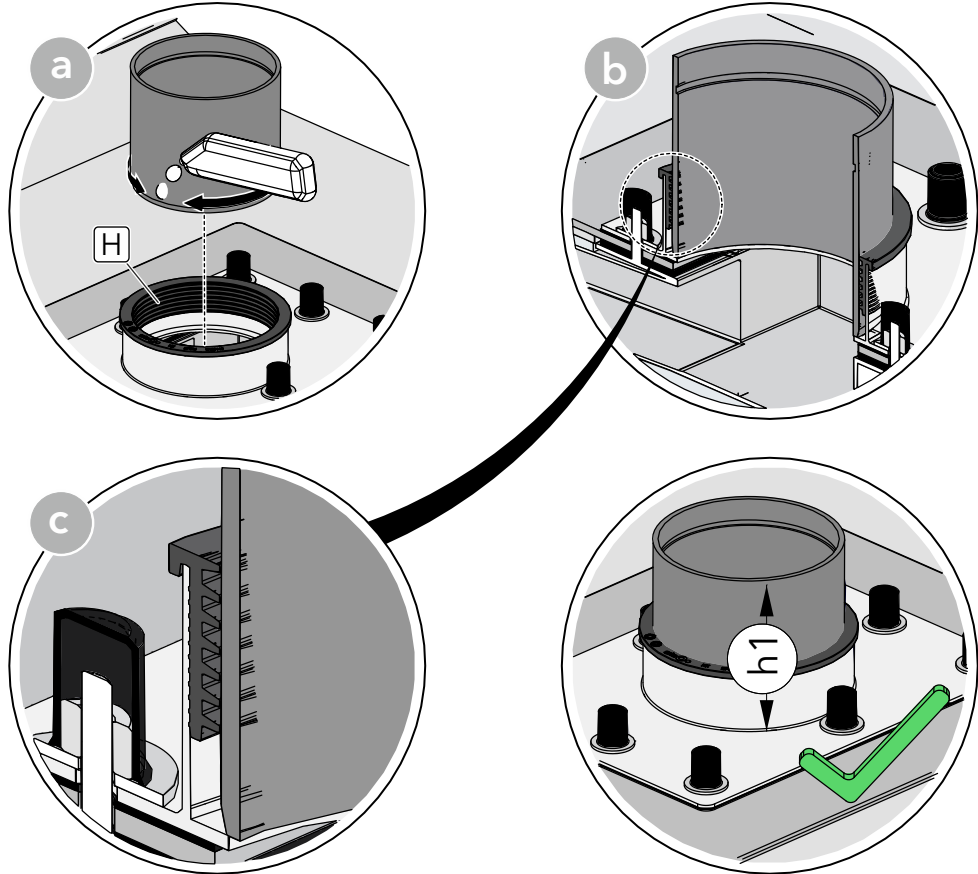
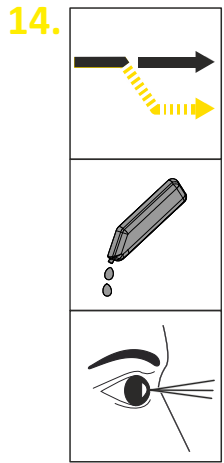
13.

Nm



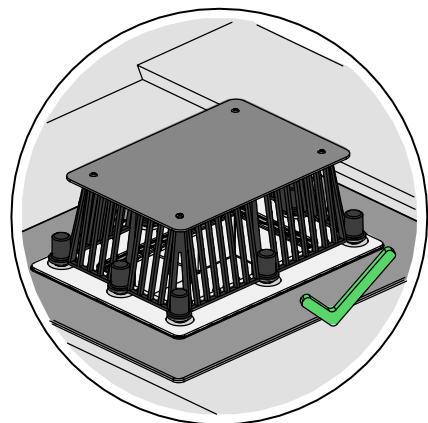
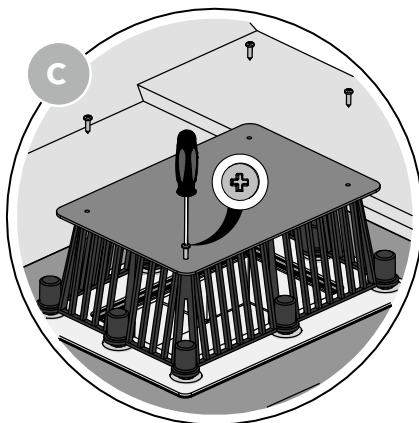
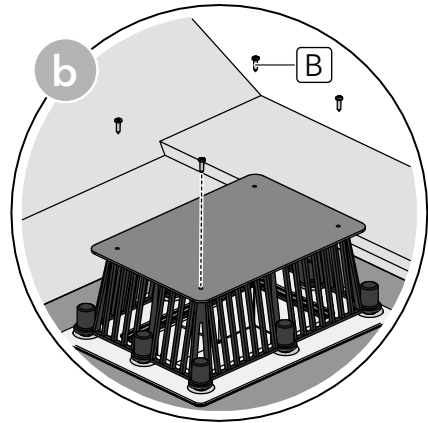
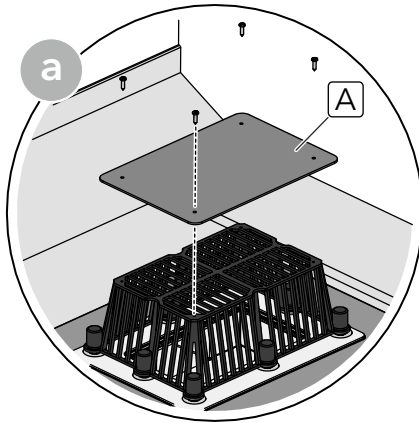
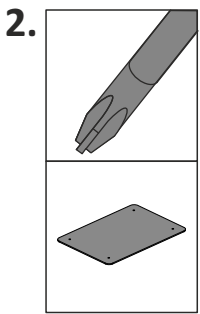
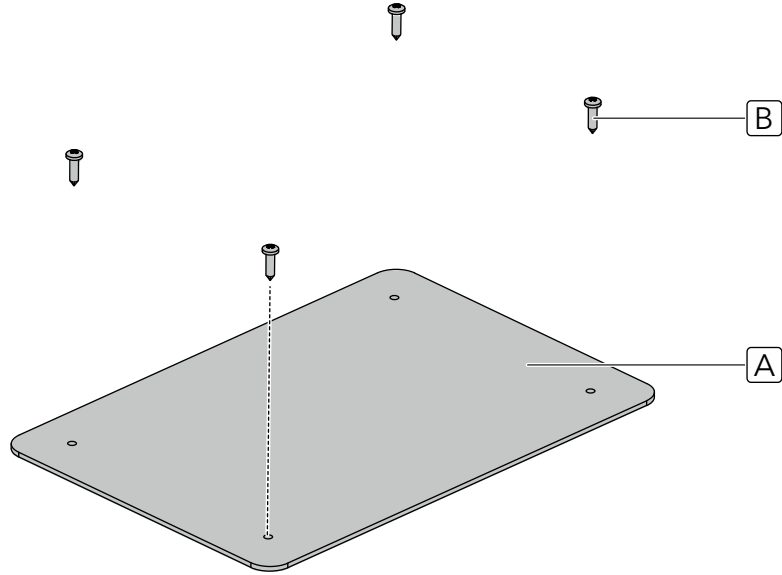
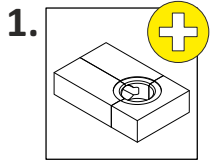
13.







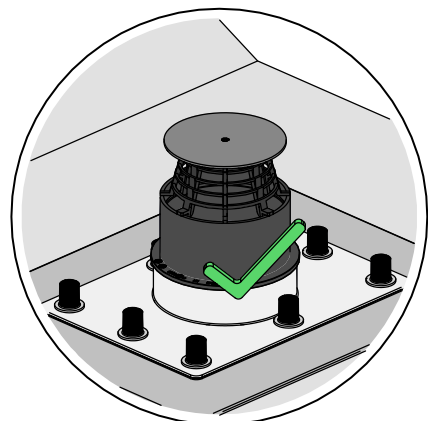
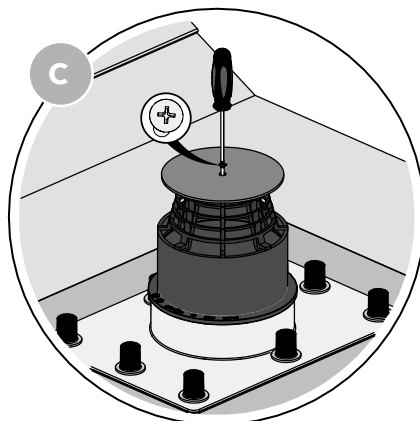
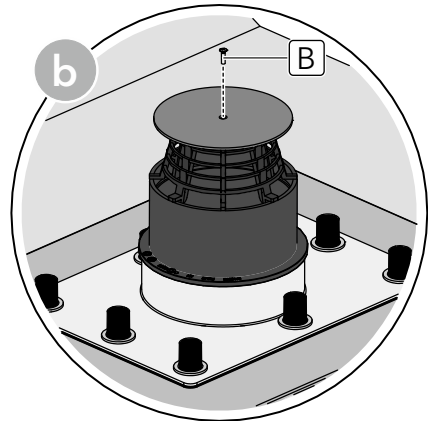
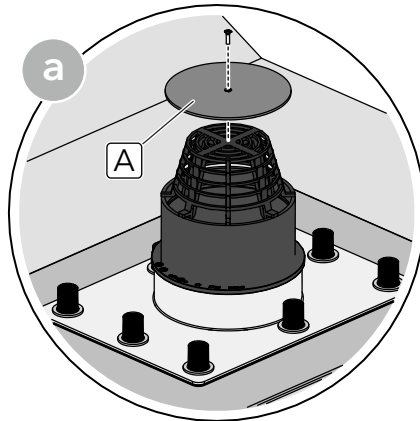
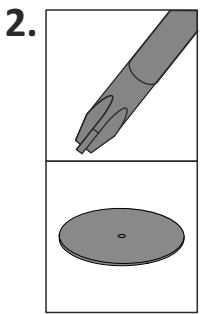
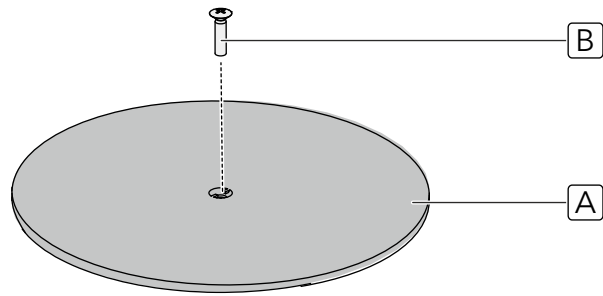
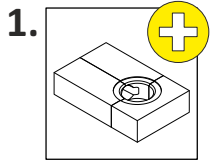
UA Кришка SitaTurbo





UA

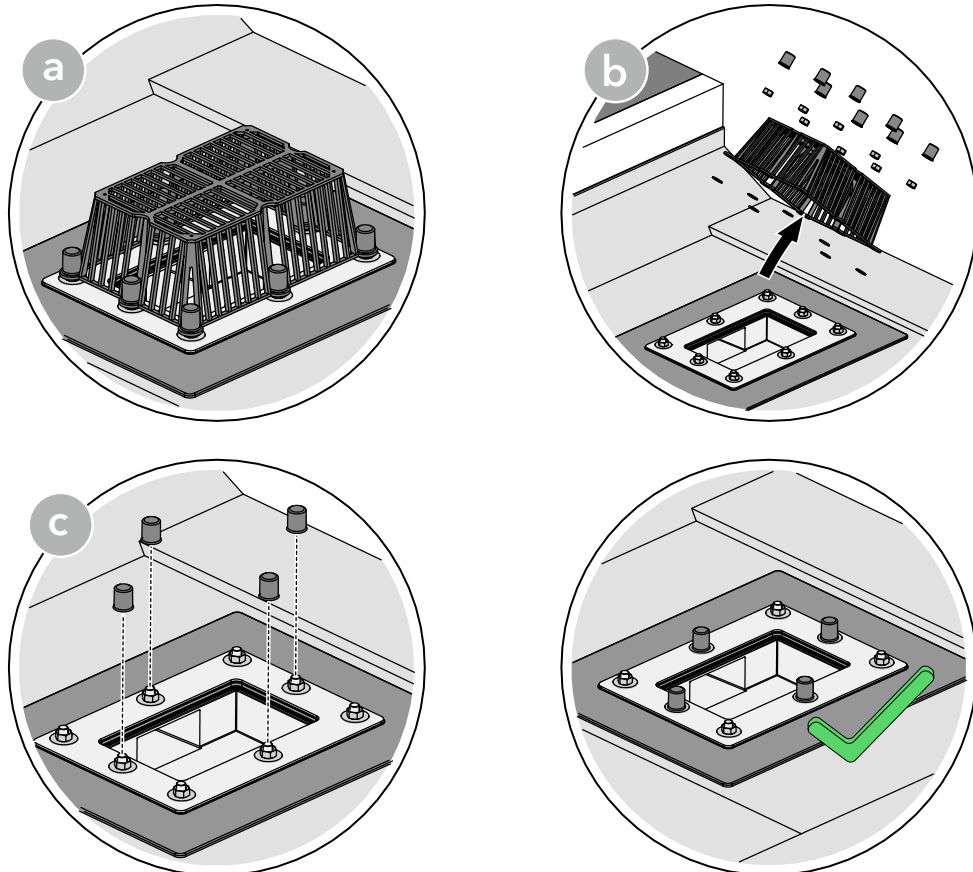
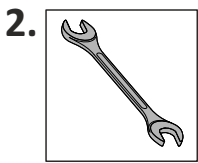
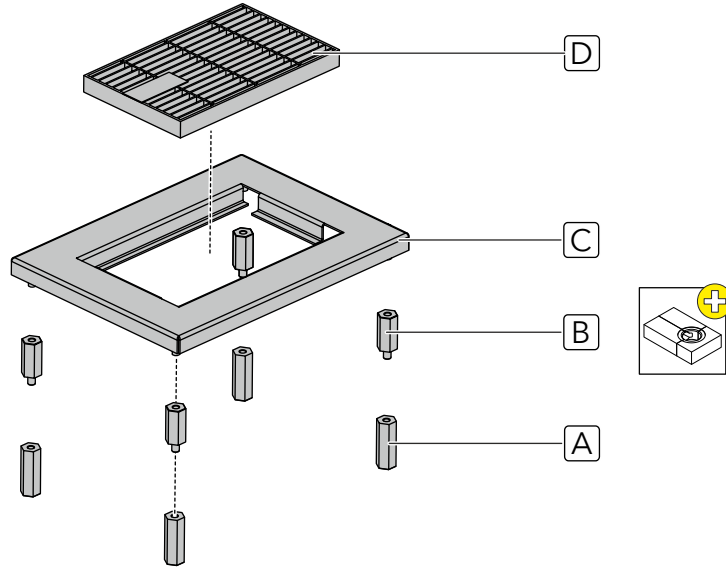
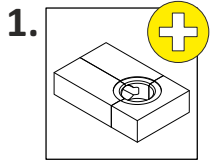
Кришка SitaTurbo Max





UA

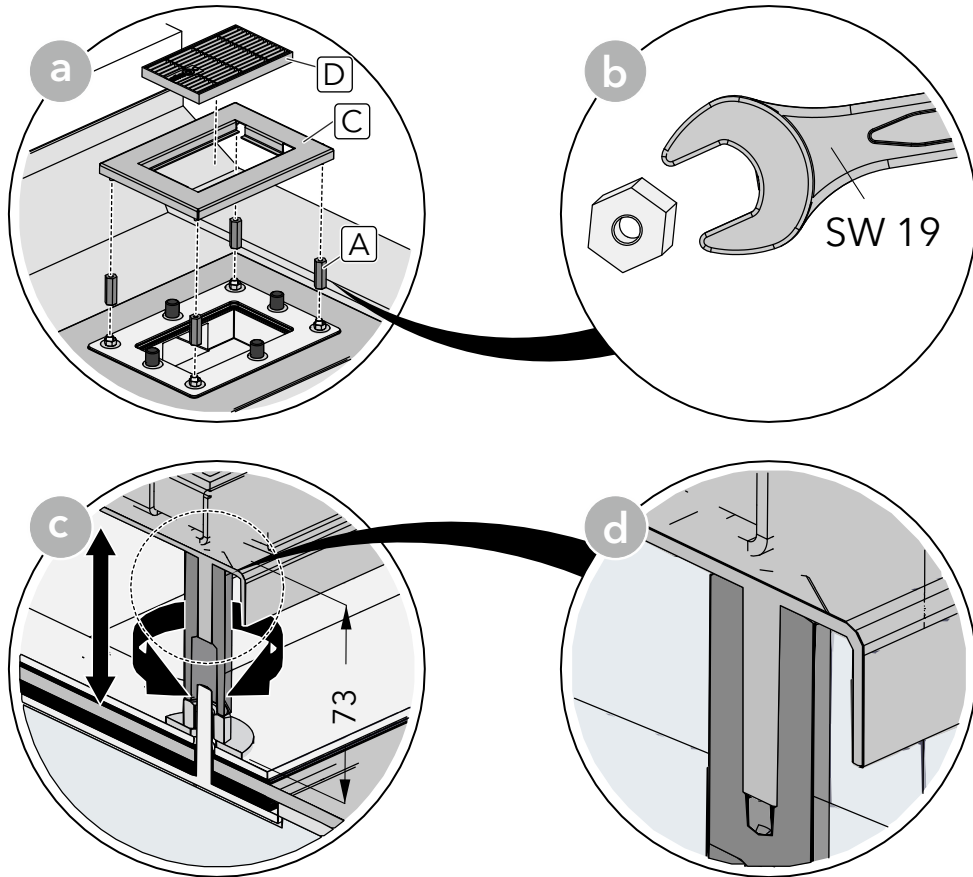
Терасна насадка SitaTurbo





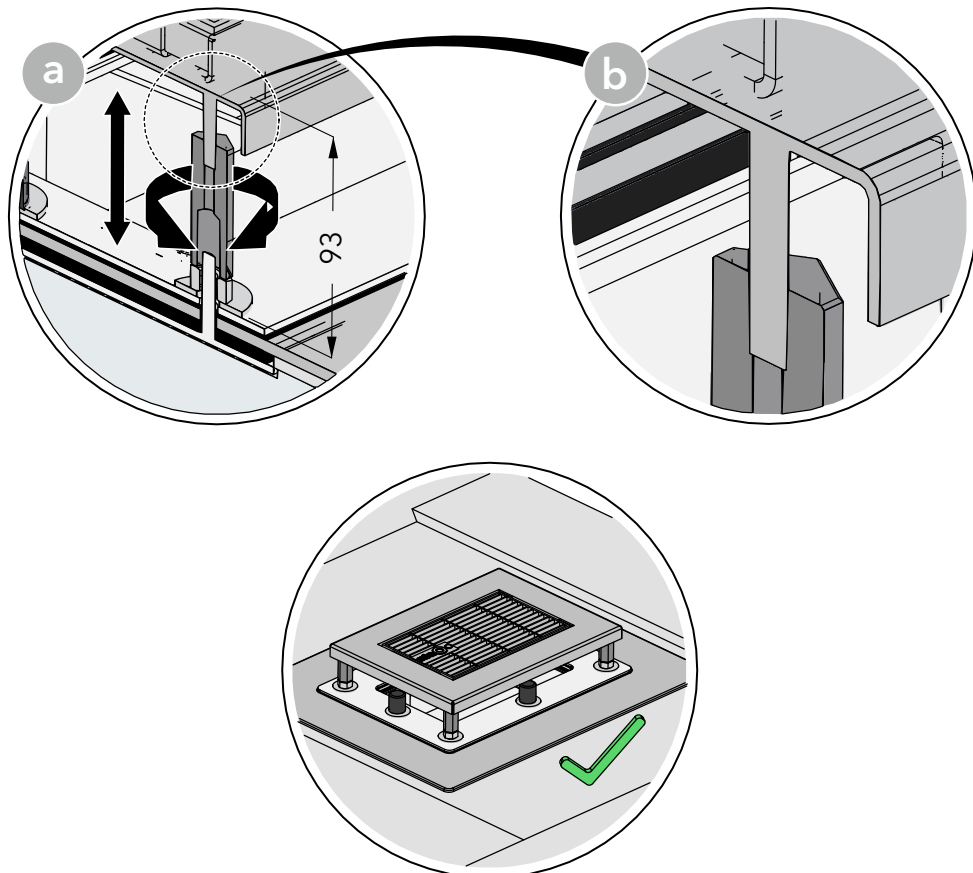
3.

$h = 73 \dots 93$
mm



4.

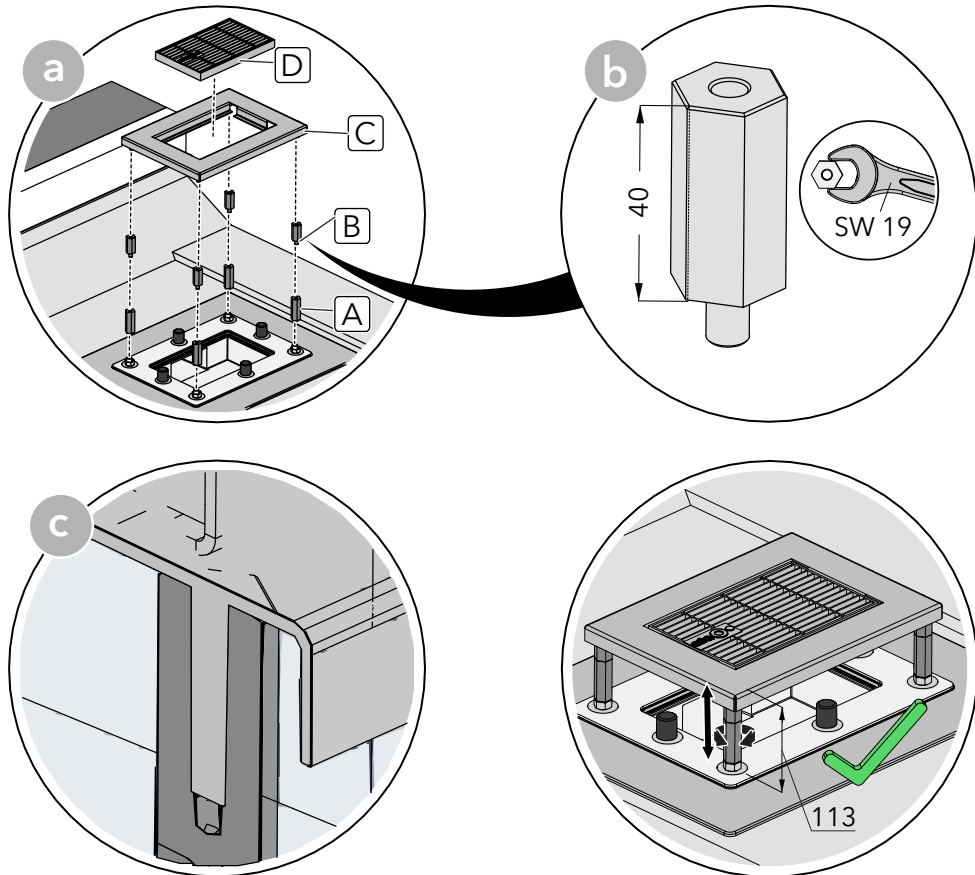
$h = 73 \dots 93$
mm





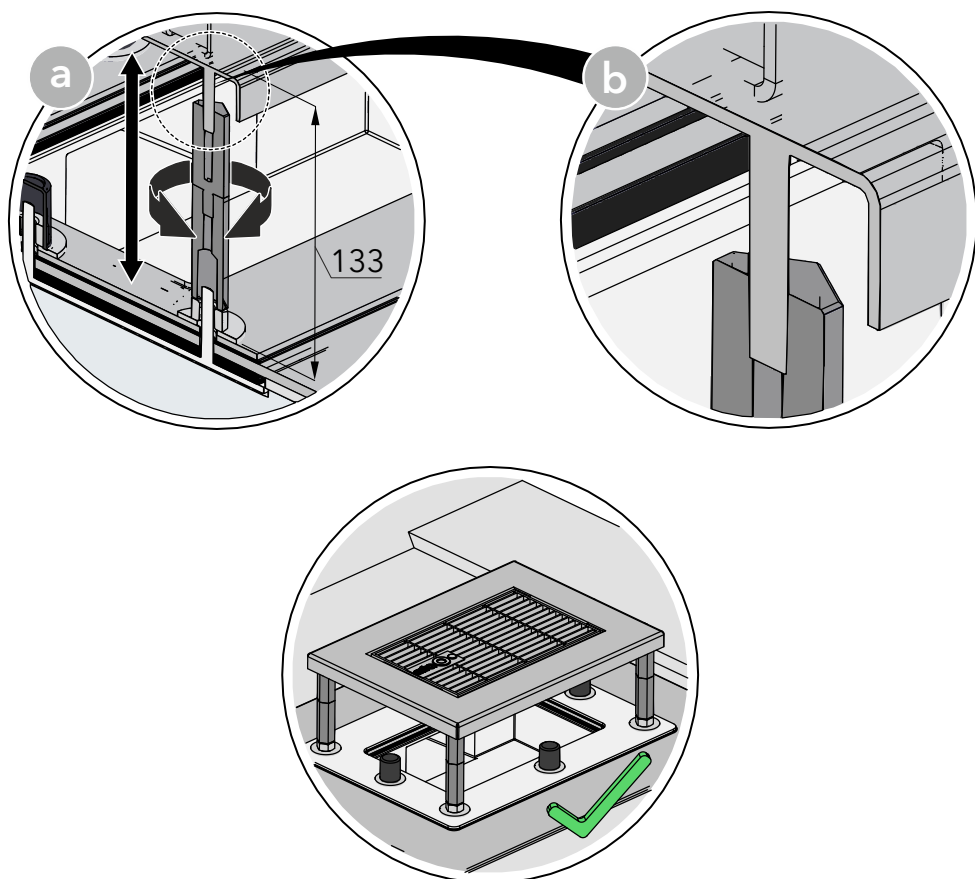
3.

$h = 113 \dots 133$
mm



4.

$h = 113 \dots 133$
mm



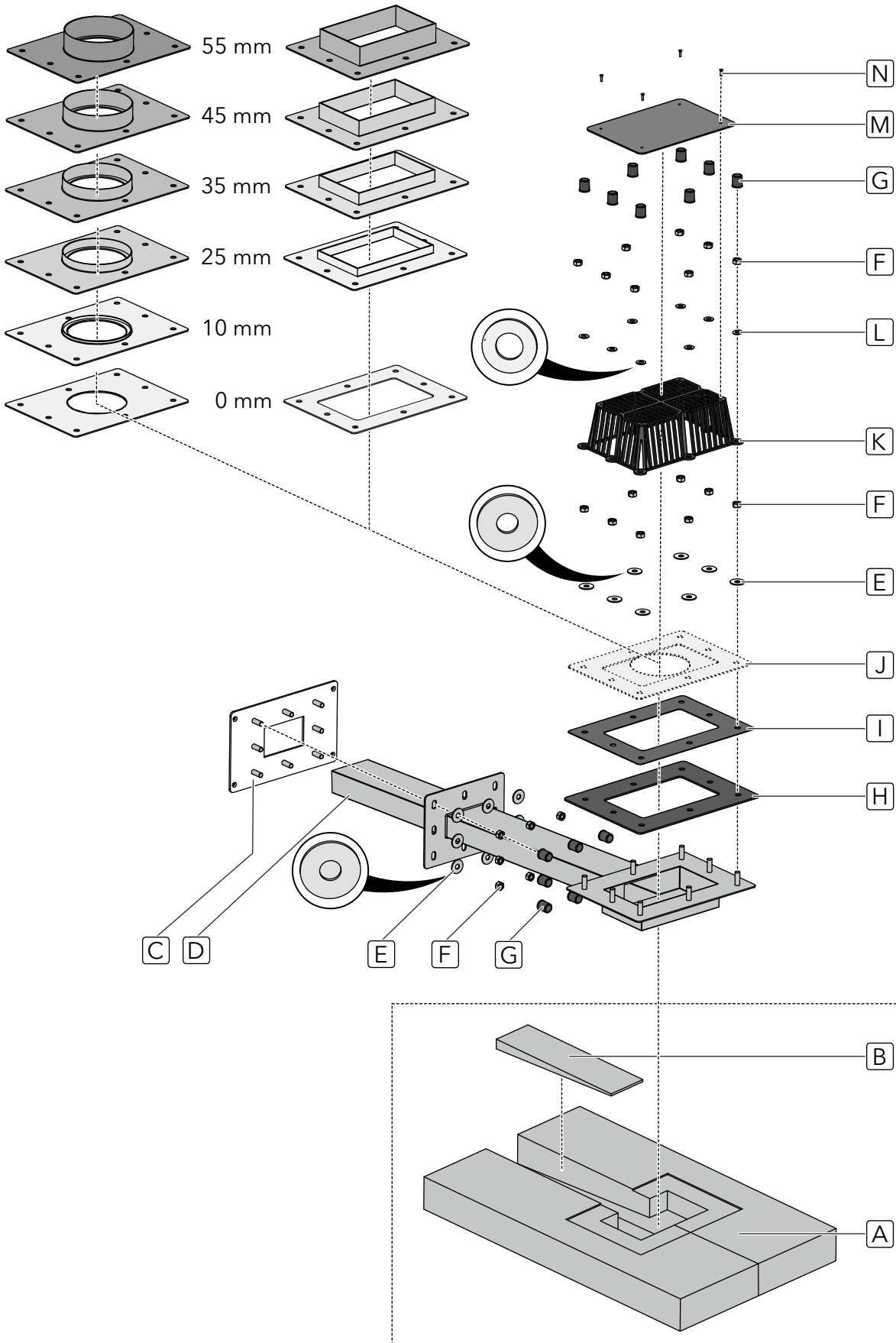


UA

**SitaTurbo для інверсійної покрівлі /
SitaTurbo Max для інверсійної покрівлі /
SitaTurbo Max для інверсійної покрівлі з
підпірним кільцем**

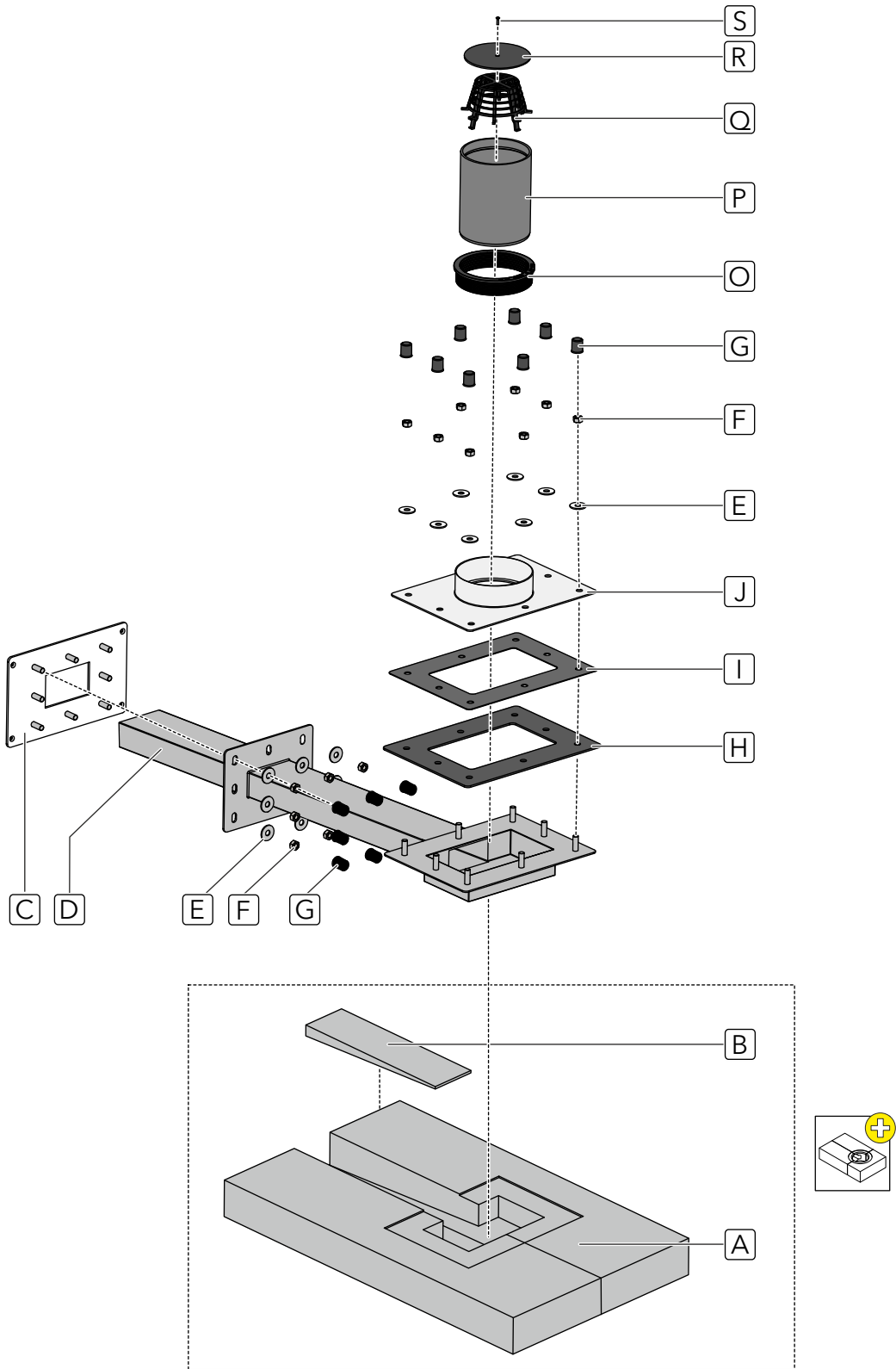


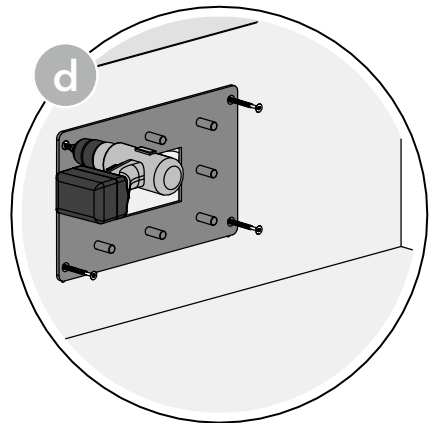
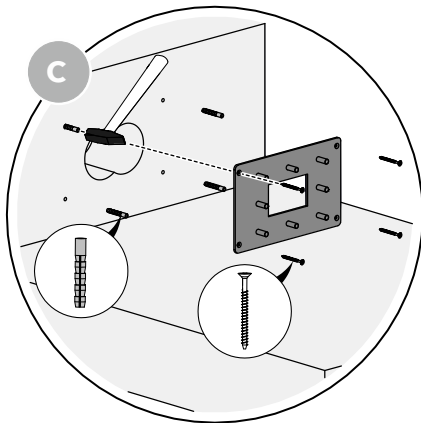
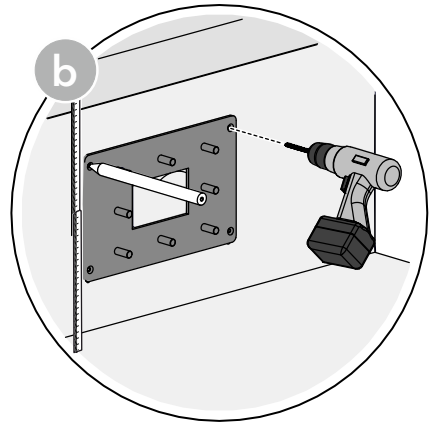
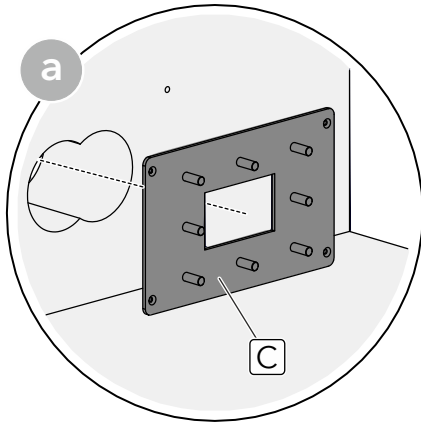
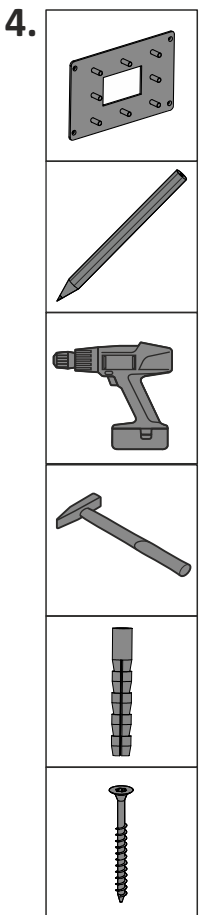
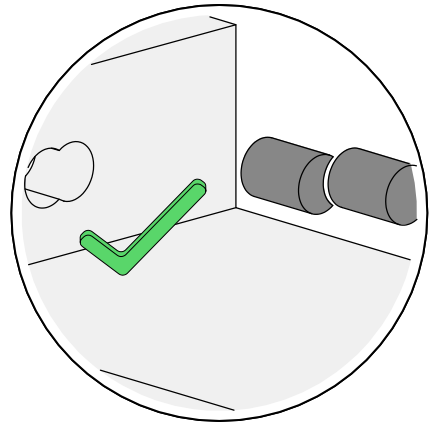
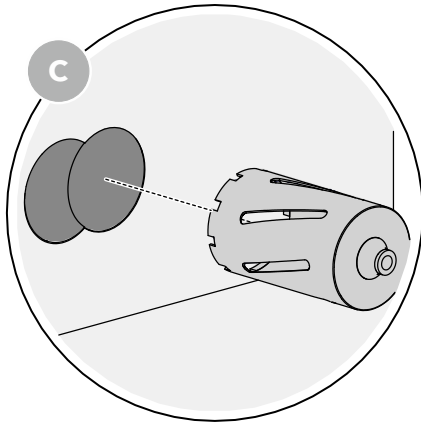
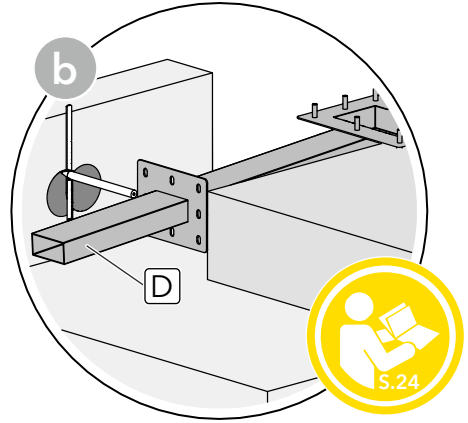
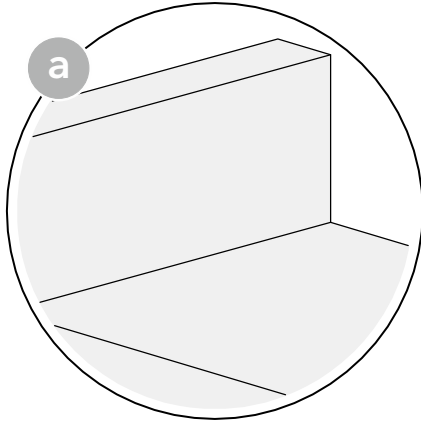
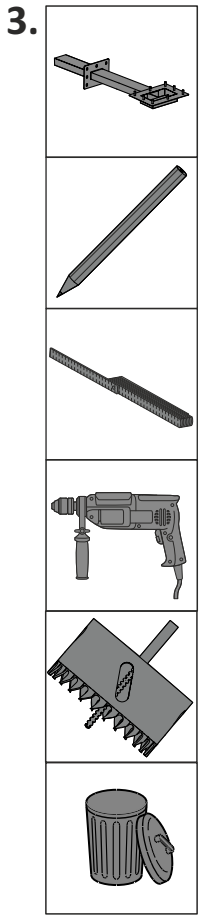
1.

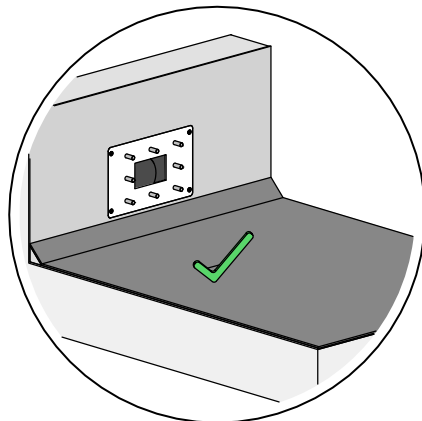
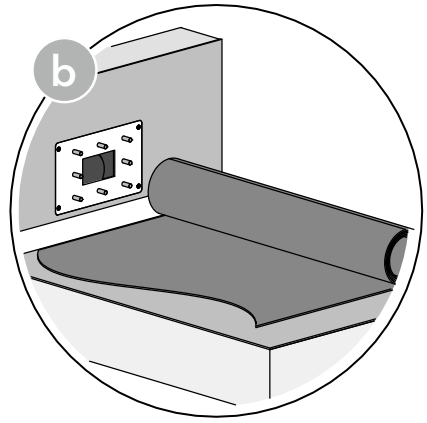
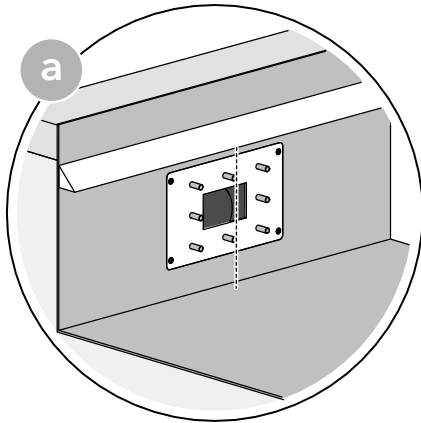
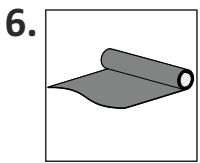
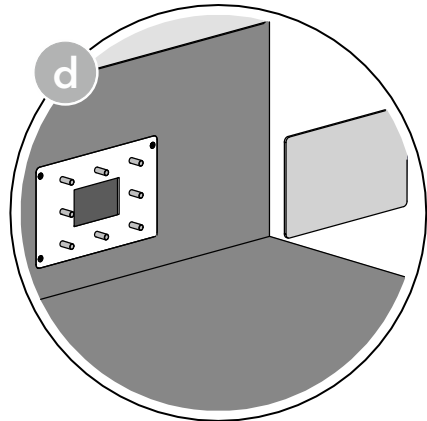
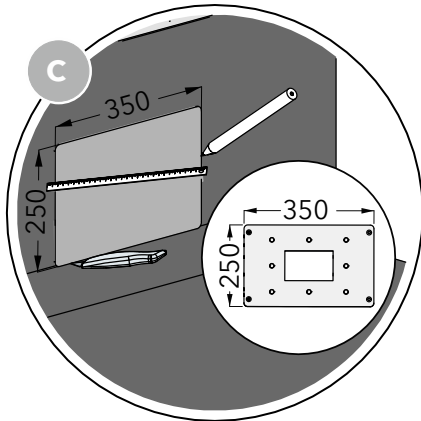
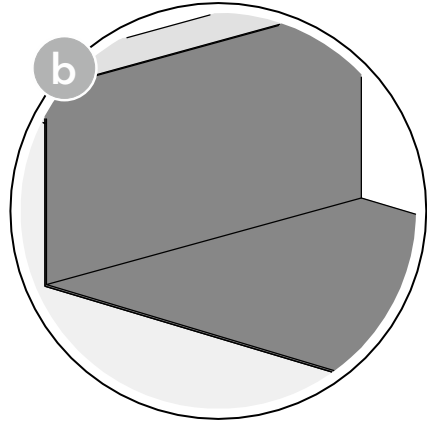
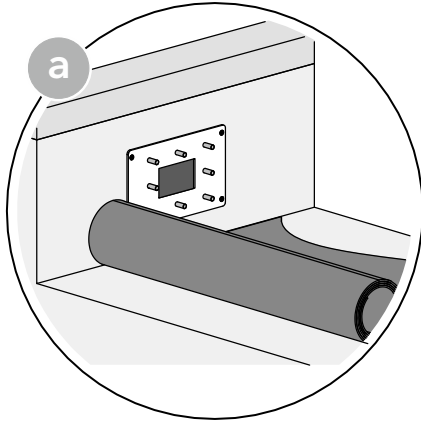
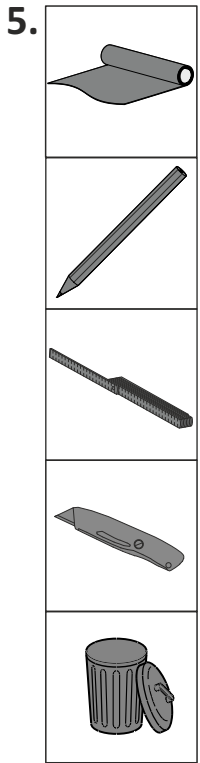


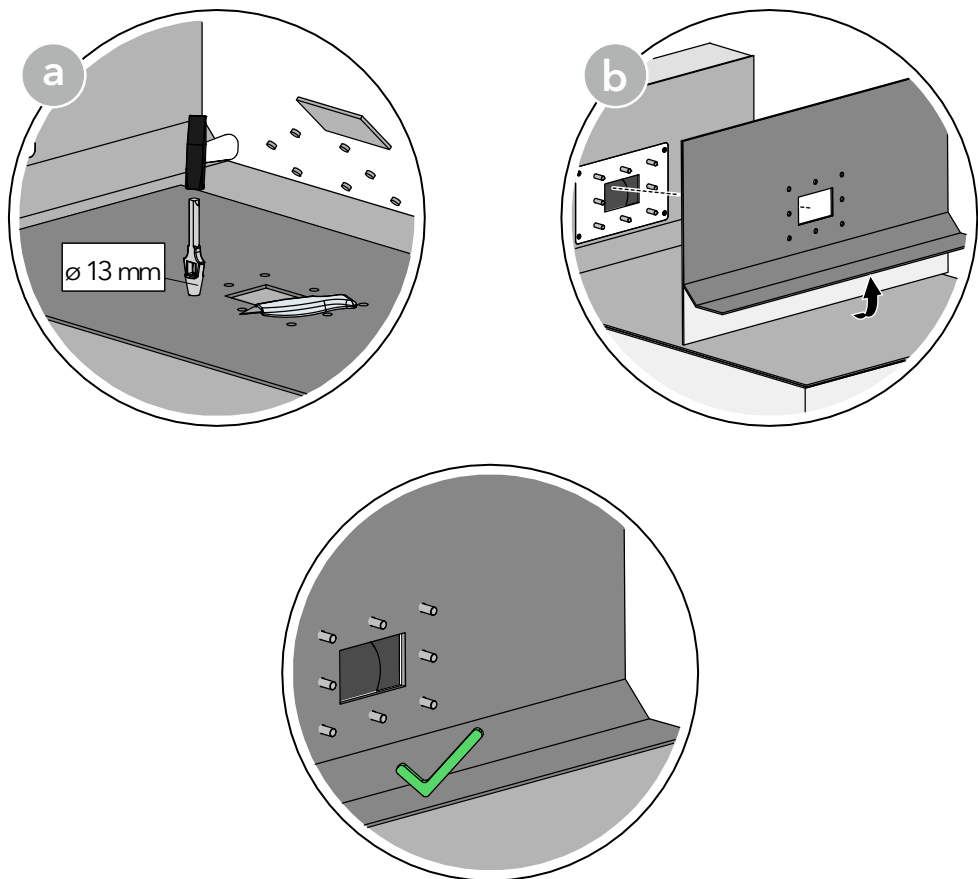
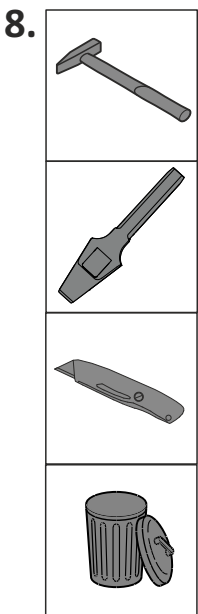
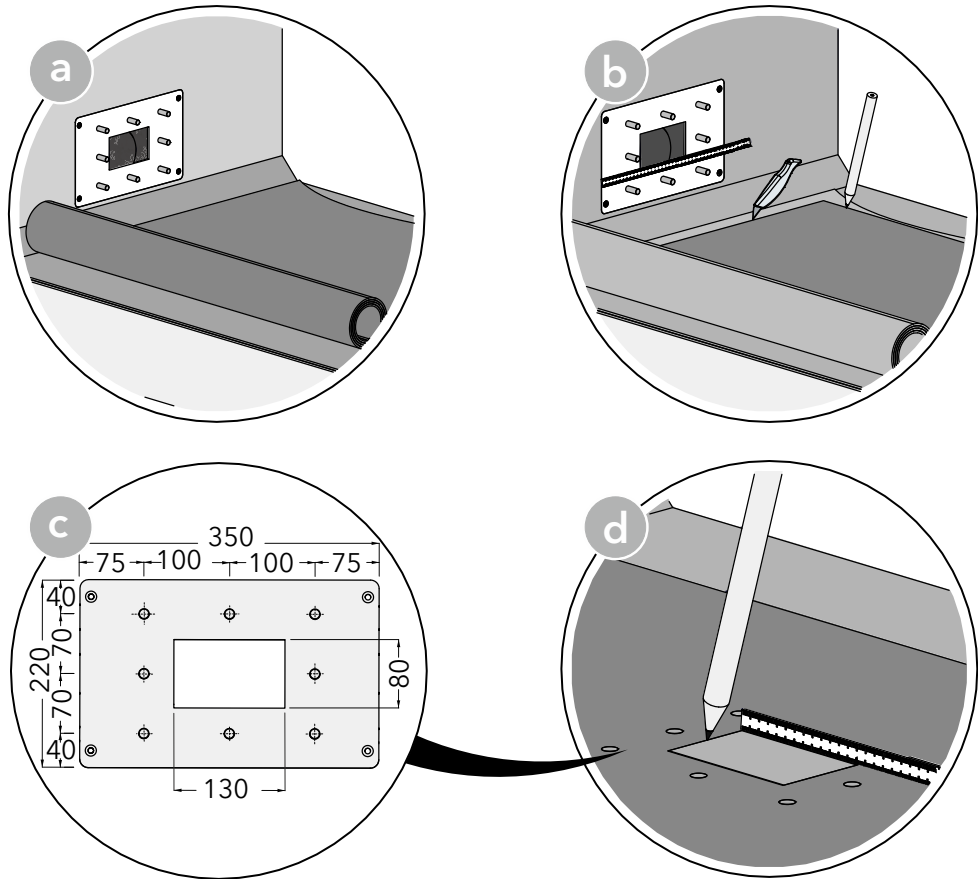
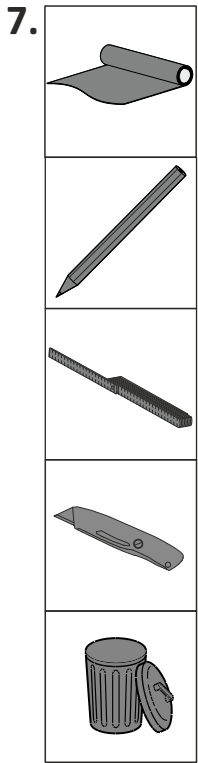


2.



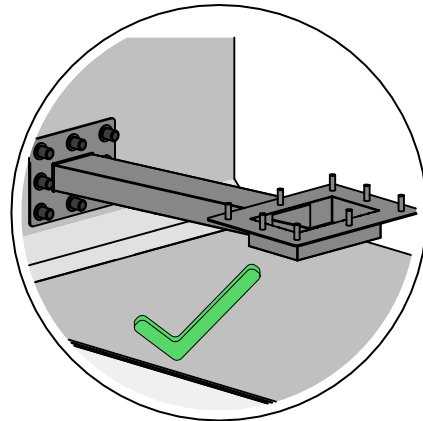
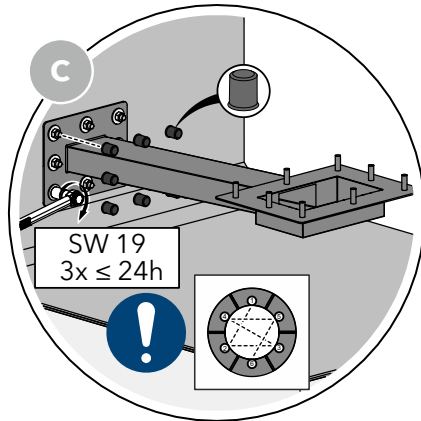
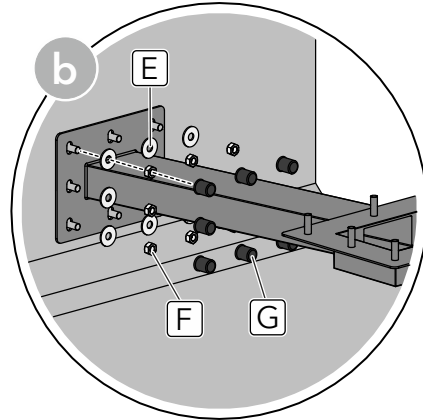
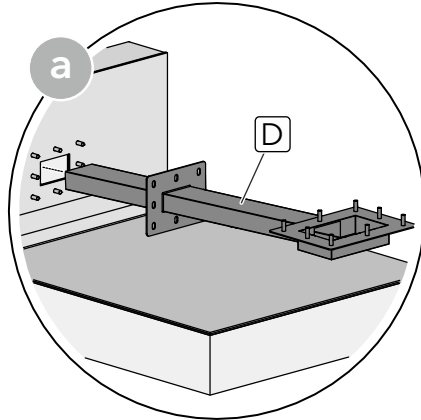
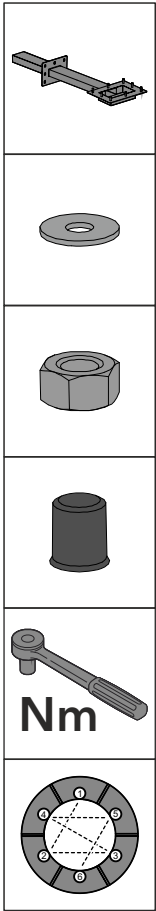








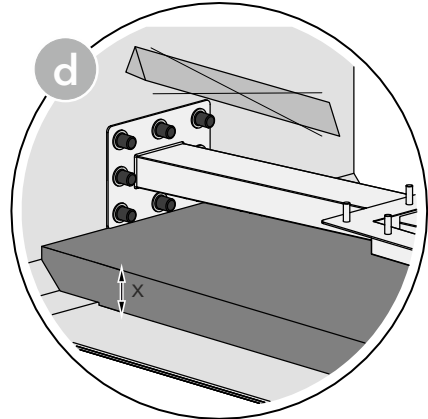
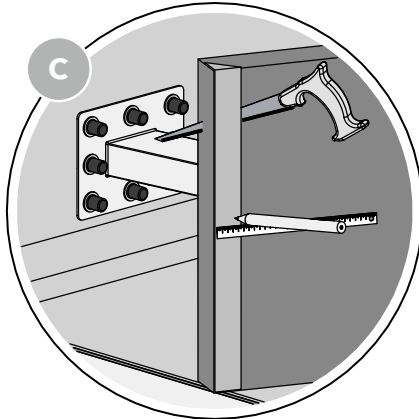
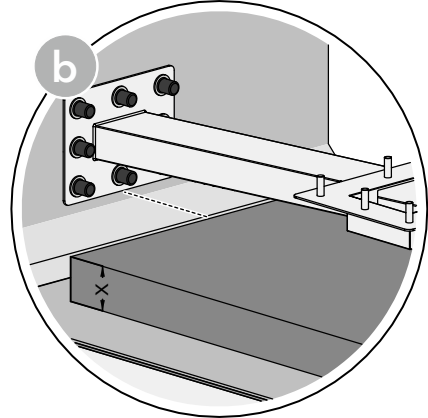
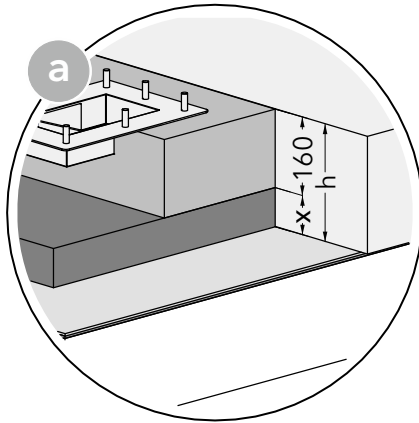
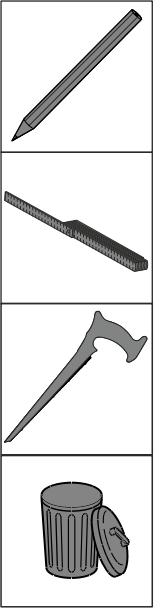
10.



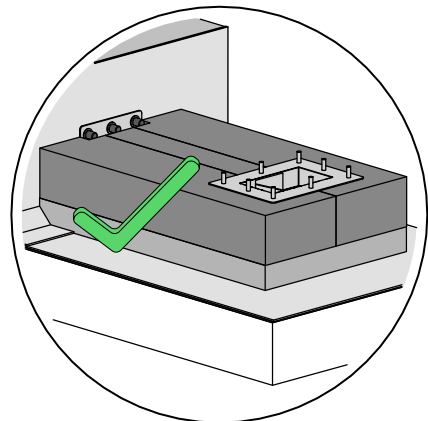
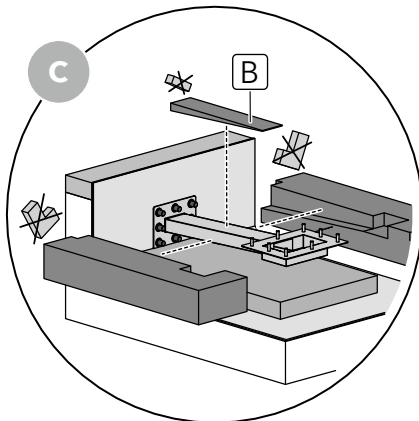
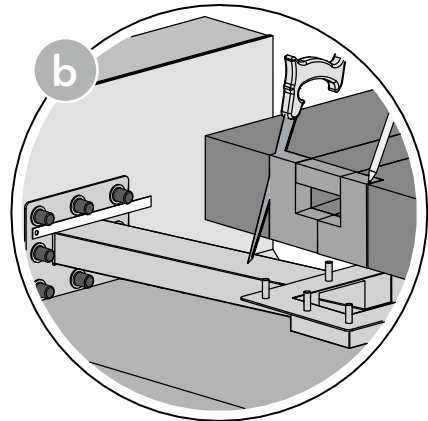
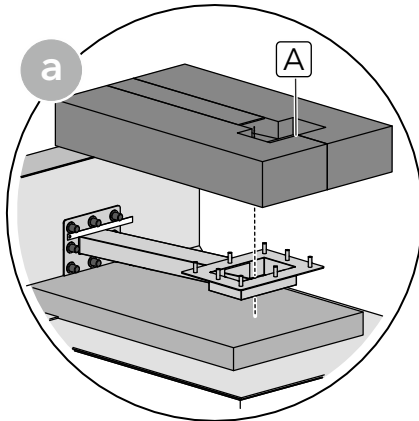
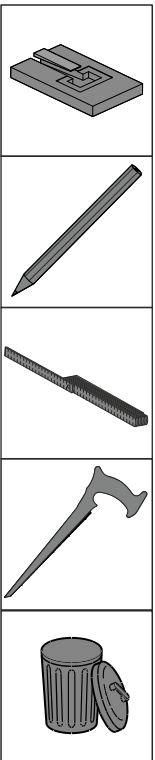
DE	Anziehmomente		
	Bitumen mit Glasgewebe	Bitumen mit anderen Einlagen	Kunststoff- & Elastomerbahnen
EN	Torques		
	Bitumen with glass fabric	Bitumen with other inlays	Plastic and elastomer sheets
FR	Couples de serrage		
	Bitumes avec tissu de verre	Bitumes avec autres inserts	Lés plastiques & élastomères
NL	Aanhaalmomenten		
	Bitumen met glasweefsel	Bitumen met andere voeringen	Kunststof- & elastomeerbanen
PL	Momenty dokręcania		
	Bitum z tkaniną szklaną	Bitum z inną osnową	Membrany z tworzyw sztucznych i elastomerów
UA	Моменти затяжки		
	Бітуми зі склотканиною	Бітуми з іншими підсилюючими шарами	Пластикове та еластомерне покрівельне полотно
TR	Sıkma torkları		
	Cam dokulu bitüm	Diğer tipte tabanlı bitüm	Plastik ve elastomerik membranlar
	15 Nm	20 Nm	30 Nm



11.

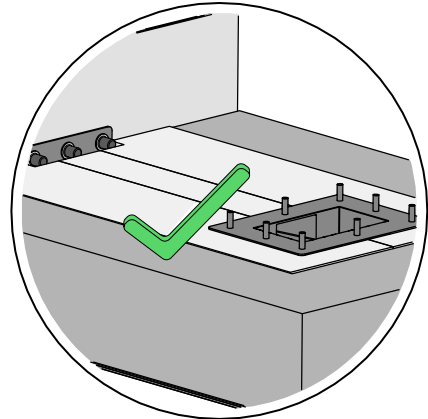
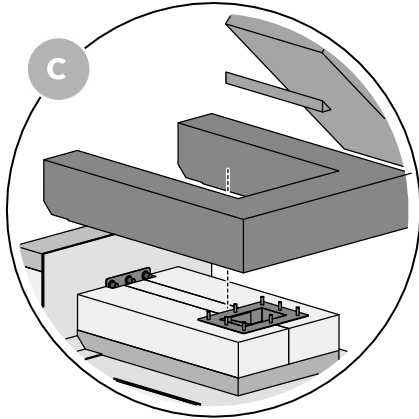
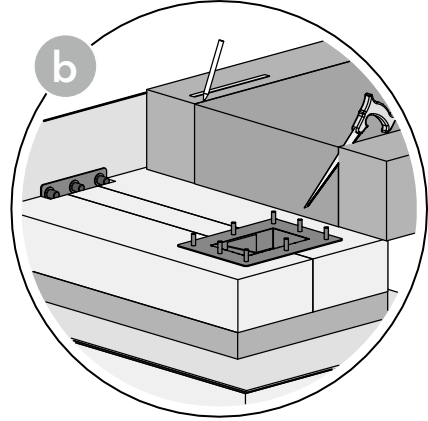
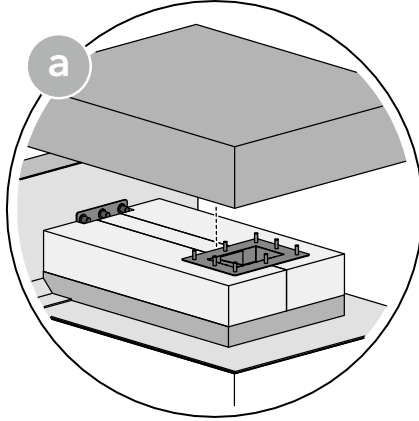
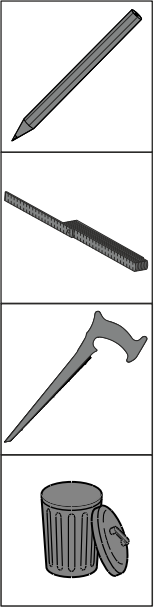


12.

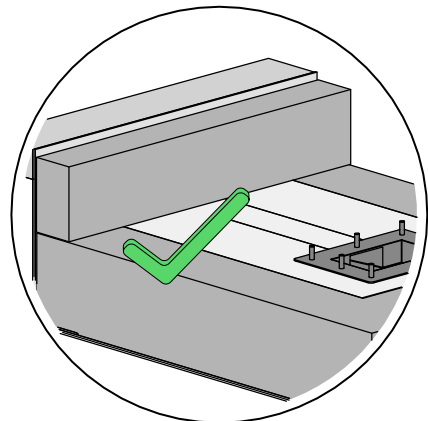
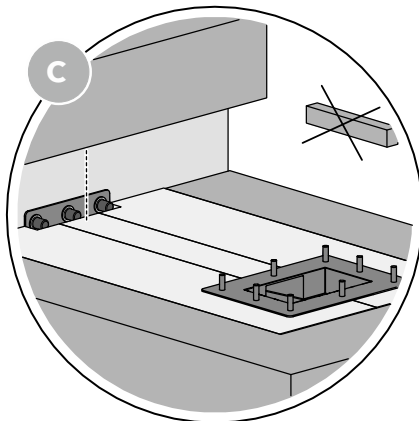
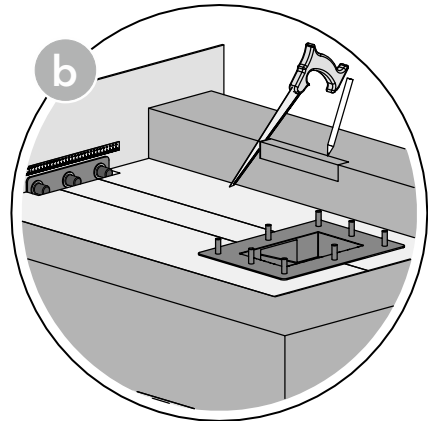
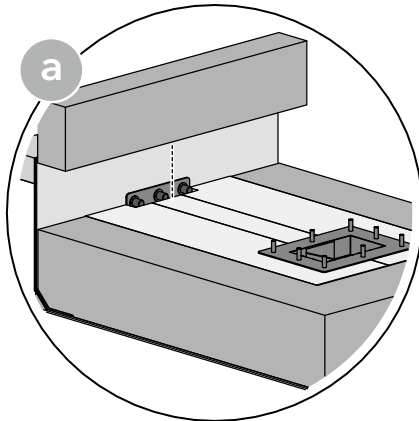
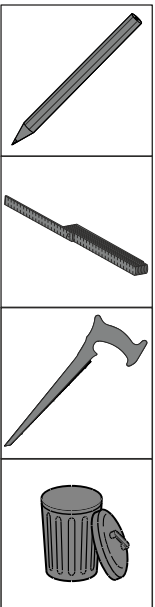




13.

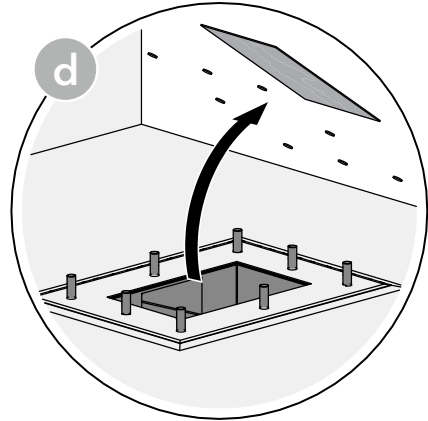
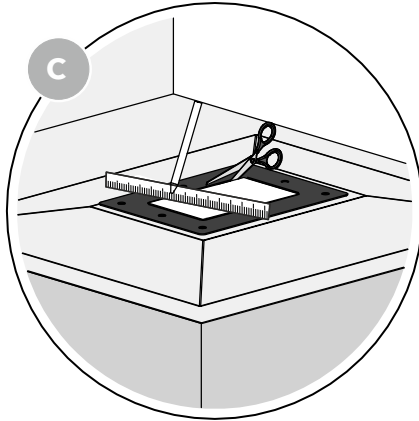
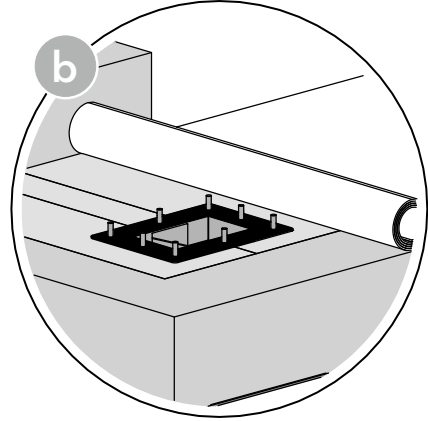
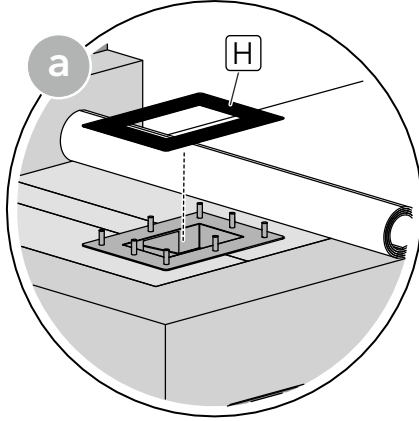
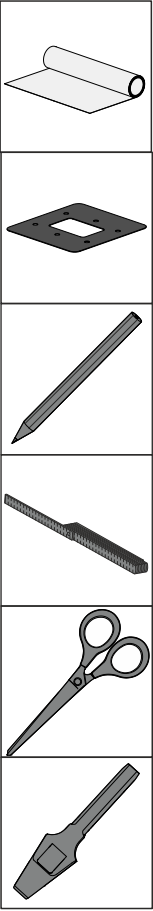


14.

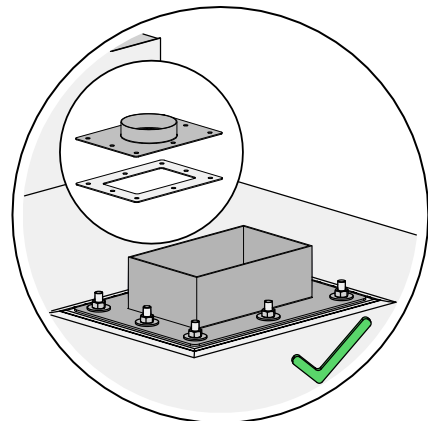
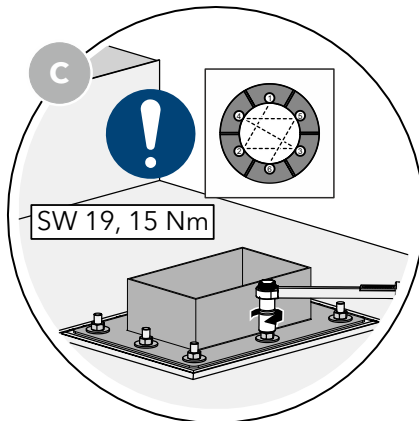
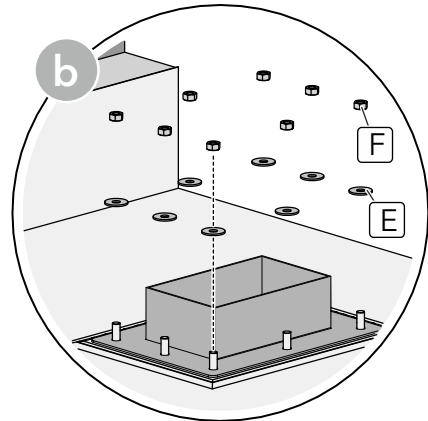
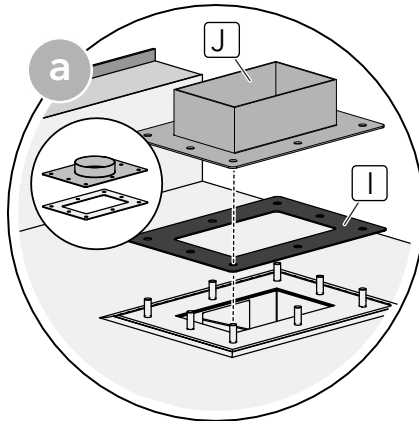
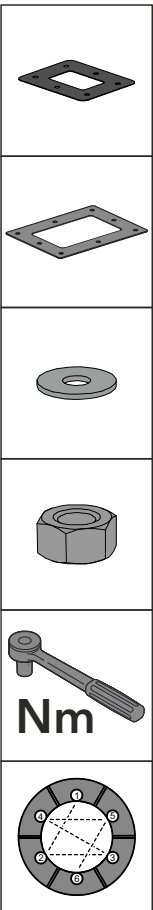




15.



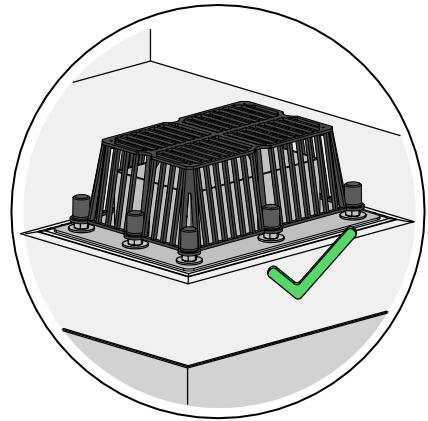
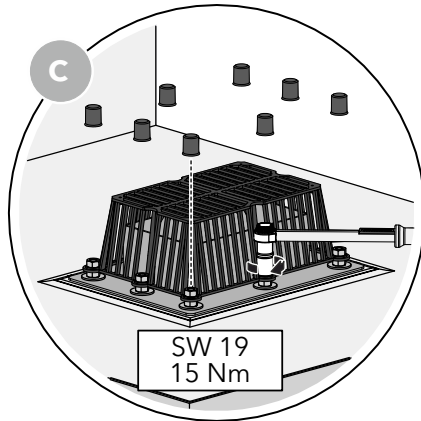
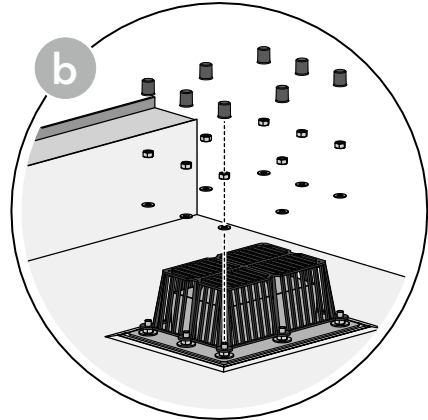
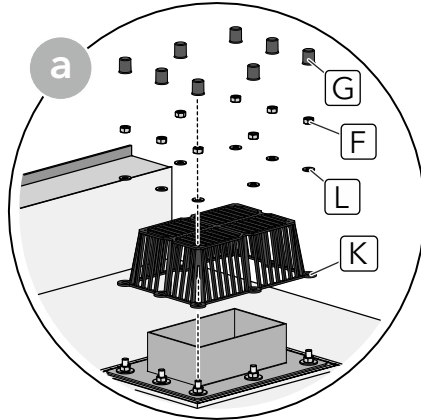
16.



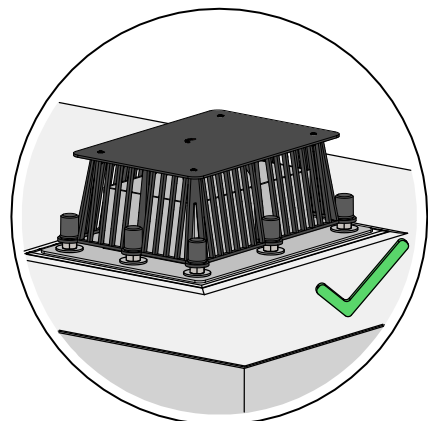
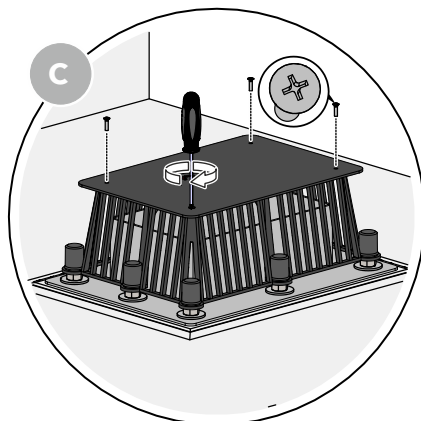
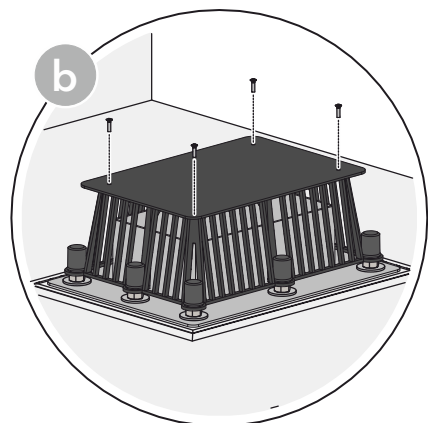
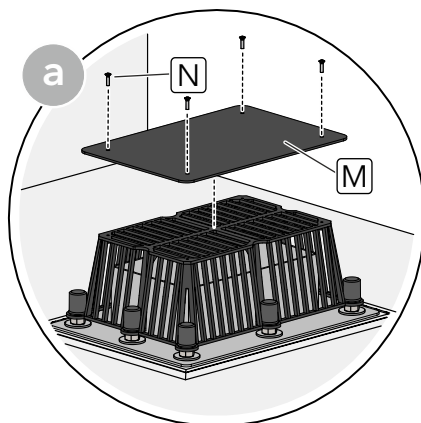


17.

Nm

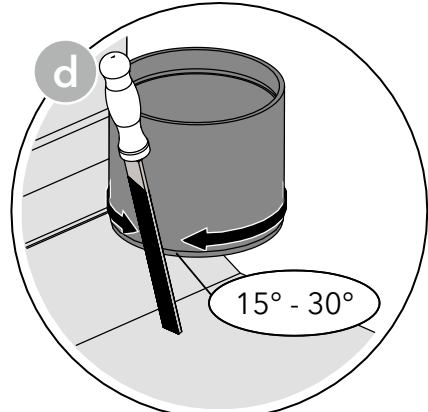
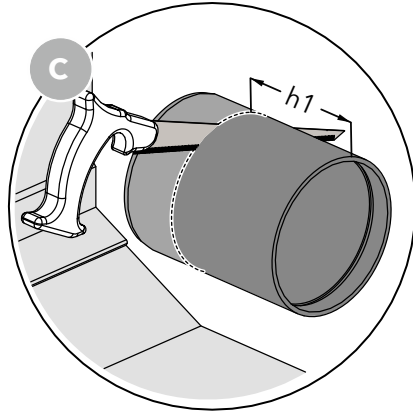
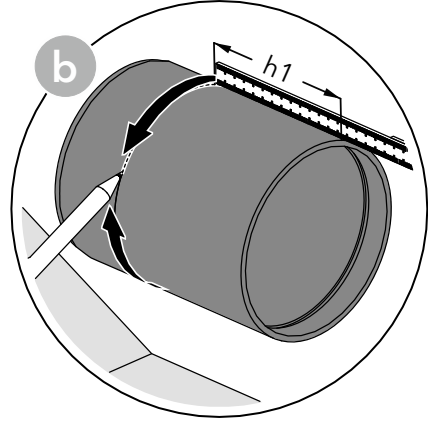
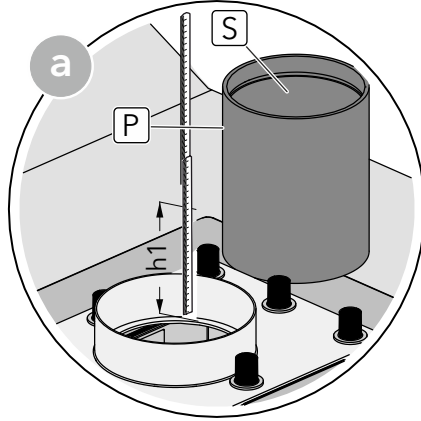
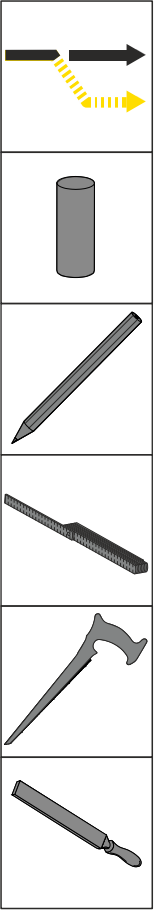


18.

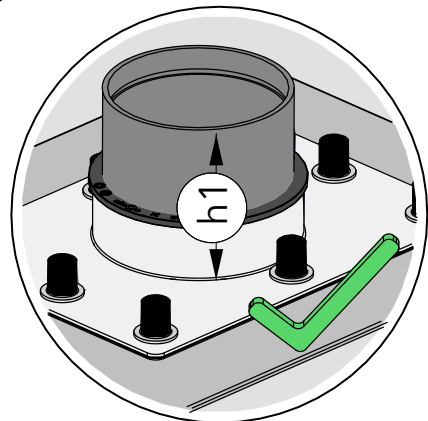
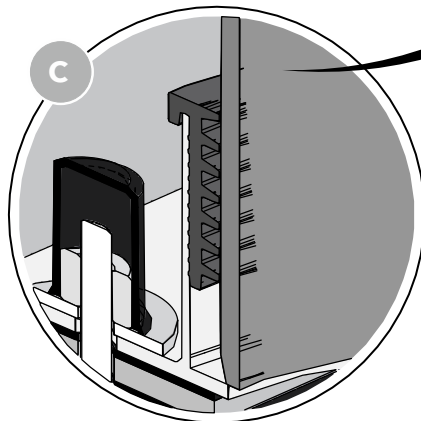
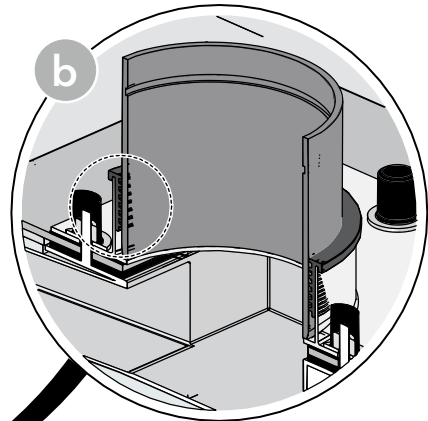
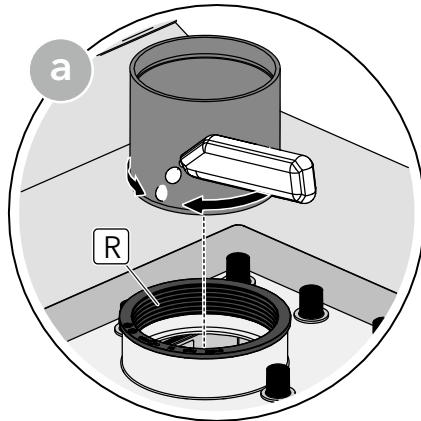
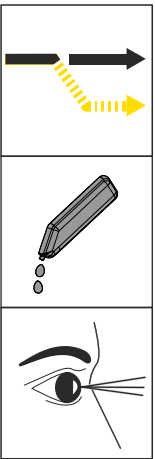


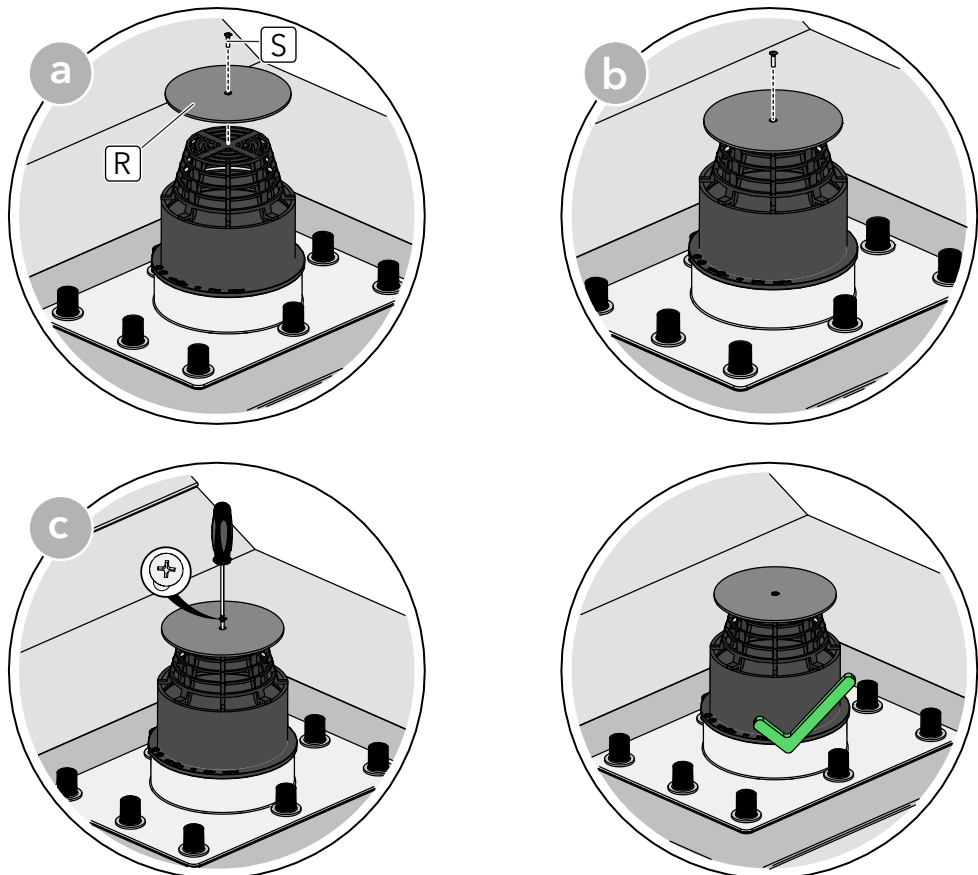
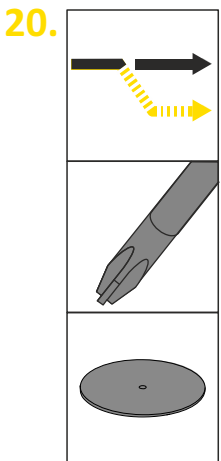
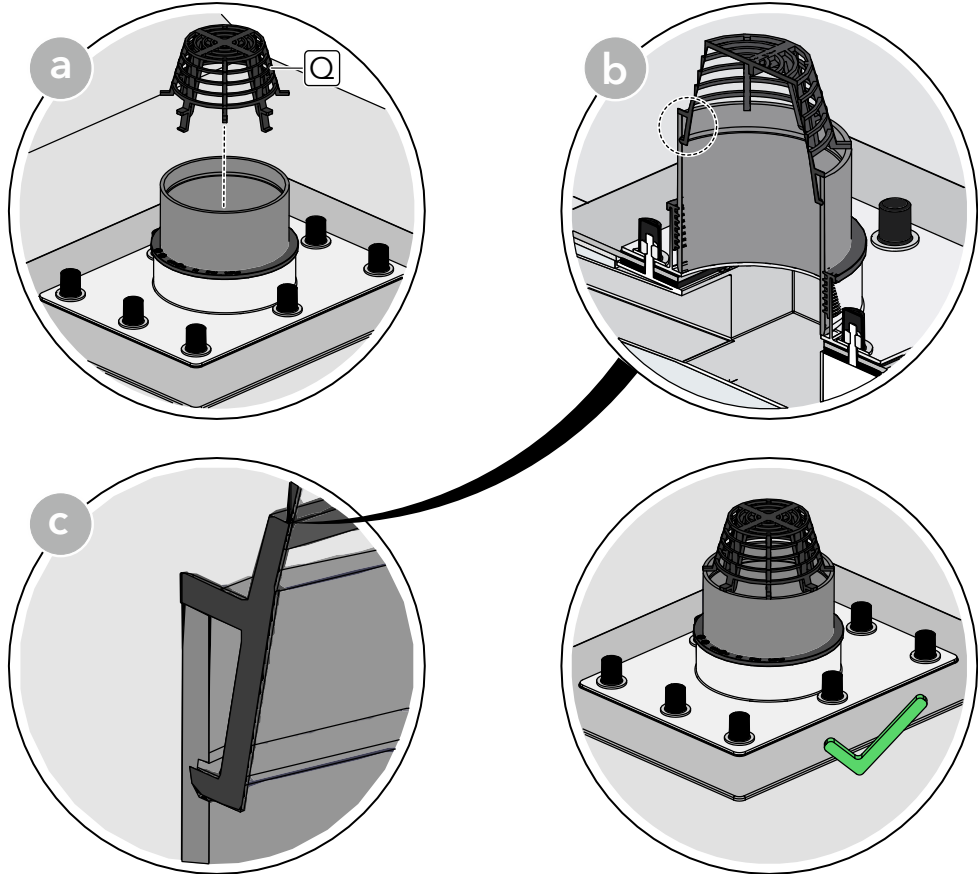
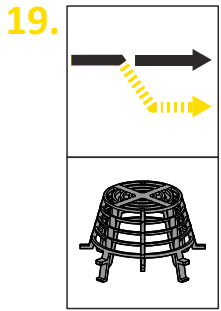


17.



18.

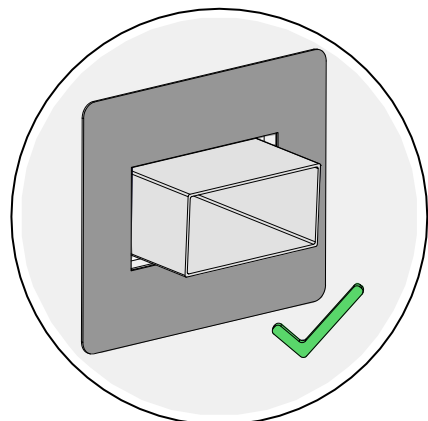
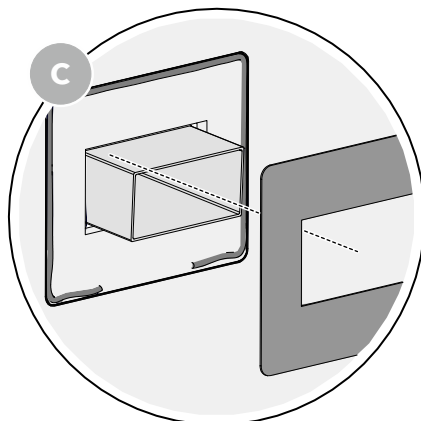
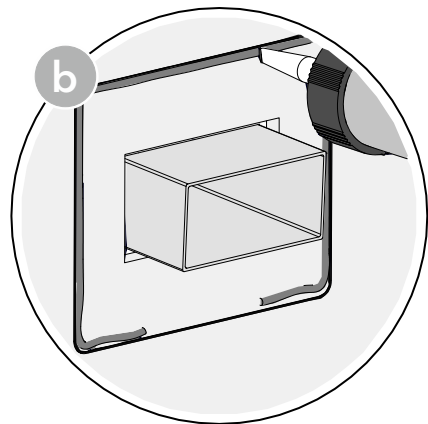
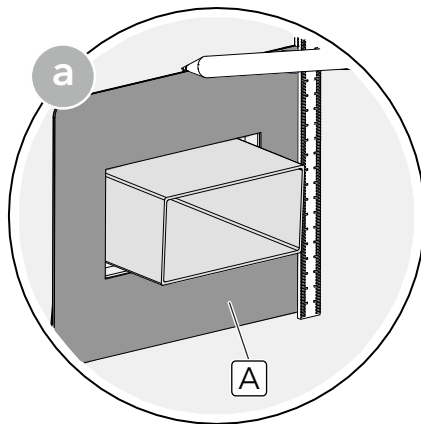
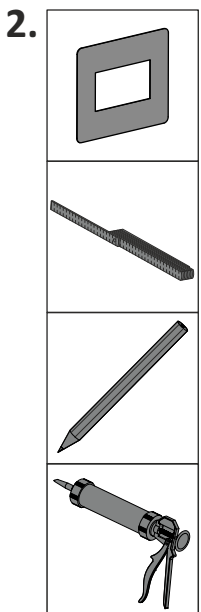
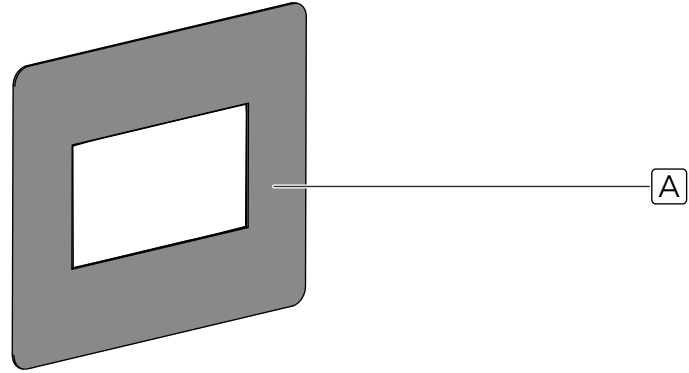
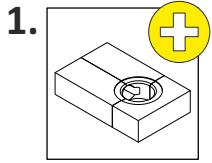






UA

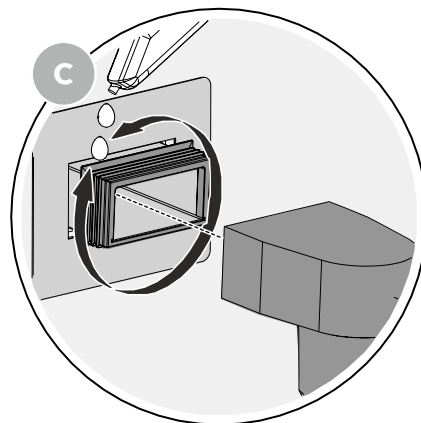
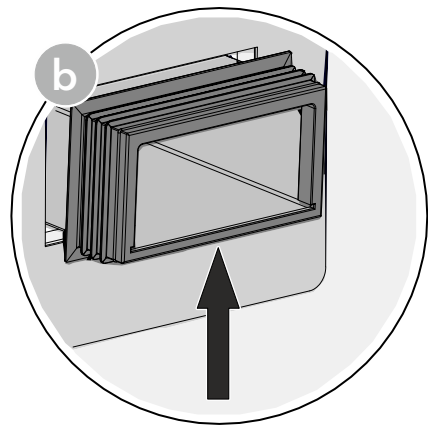
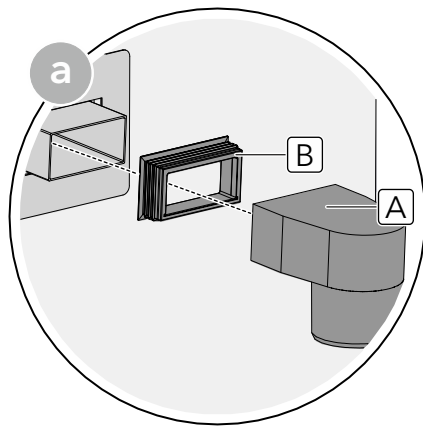
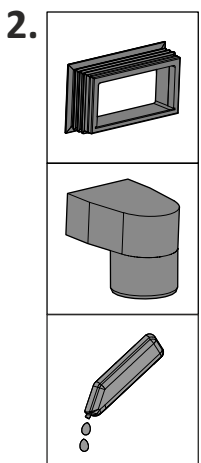
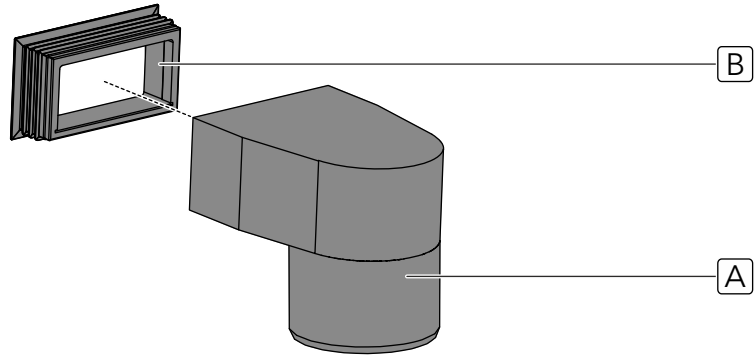
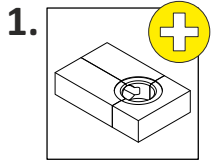
Фасадна пластина SitaTurbo

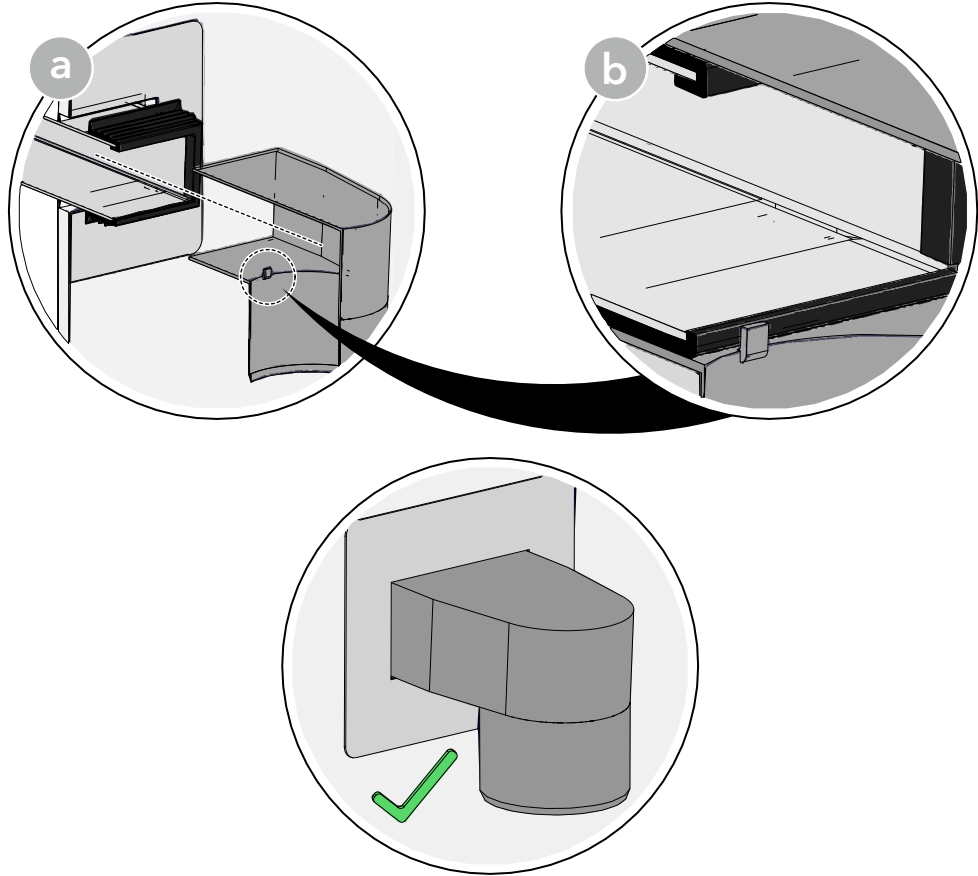
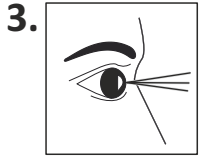




UA

Перехідник SitaTurbo

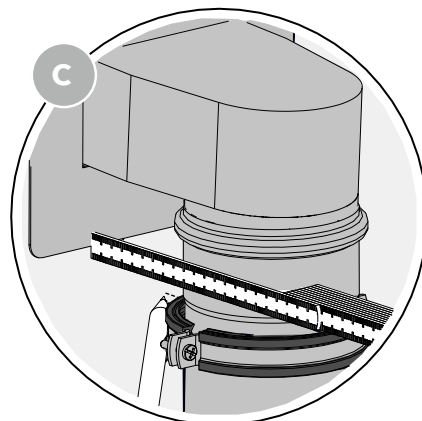
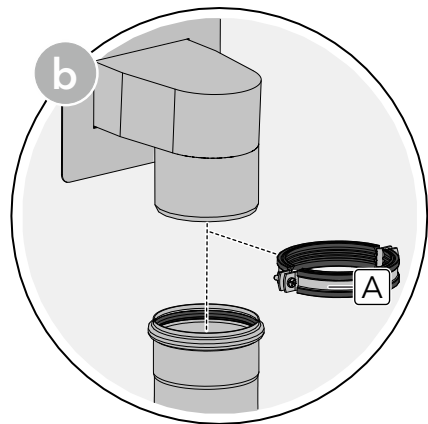
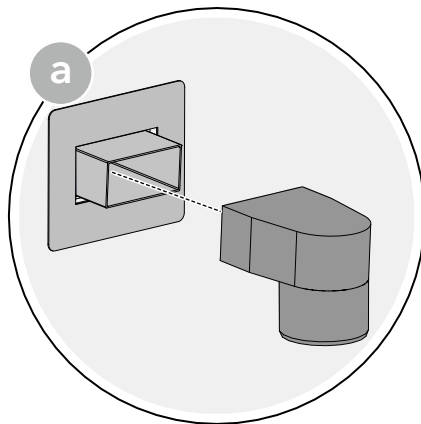
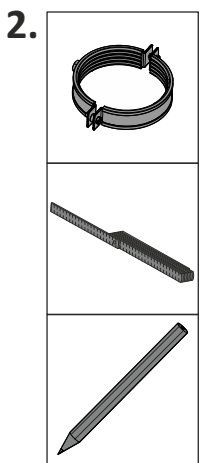
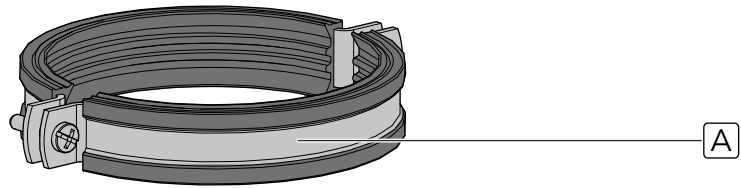
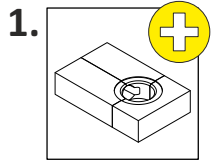


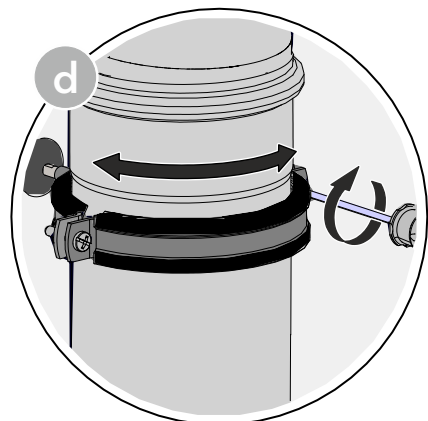
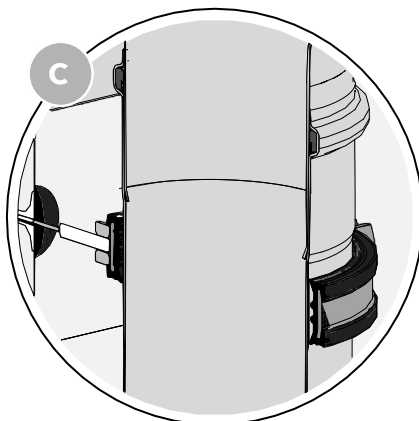
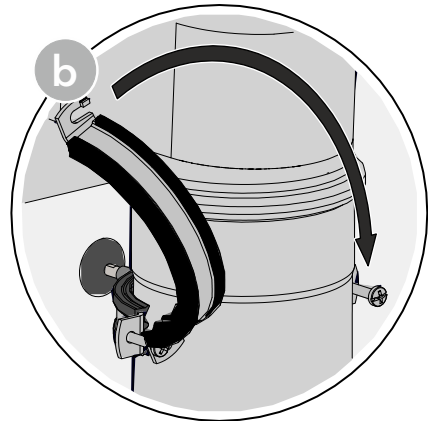
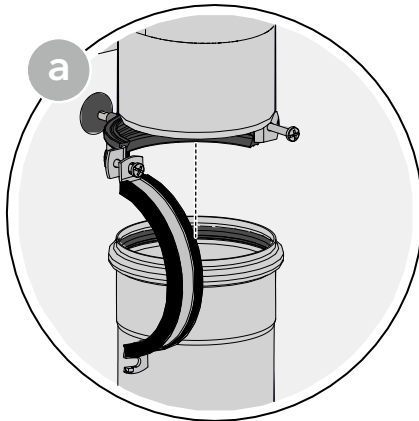
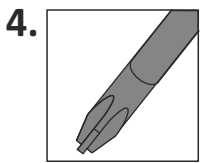
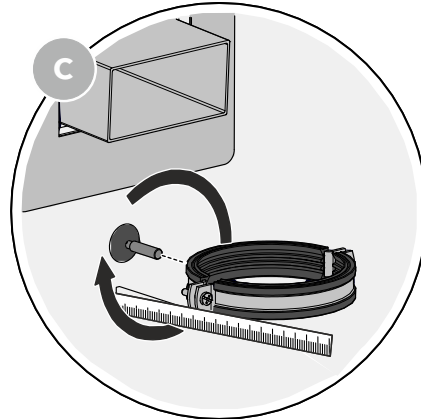
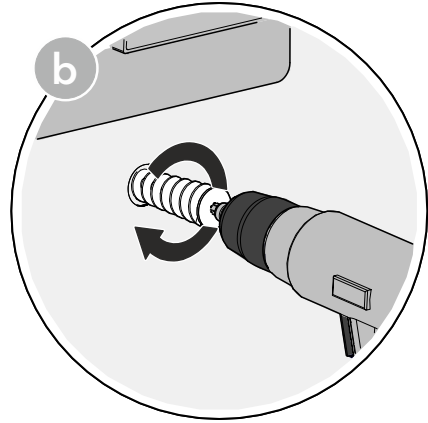
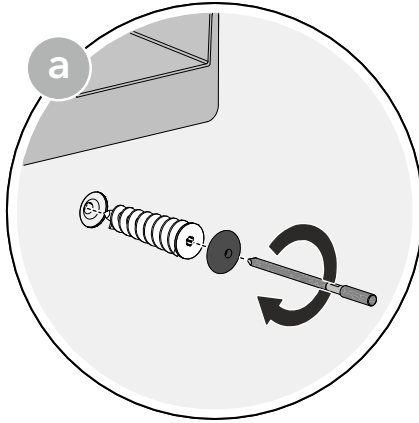
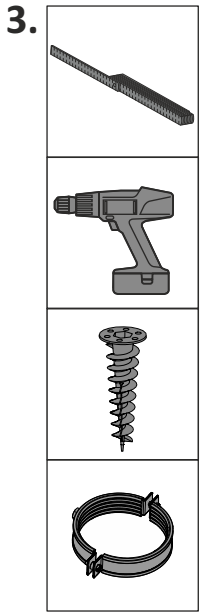




UA

Кріпильний хомут SitaPipe із високоякісної нержавіючої сталі







UA

**Фіксаторний хомут SitaPipe із
високоякісної нержавіючої сталі**

