



Інструкція з монтажу

RU

SitaRetention SitaGreen



leicht entwässern.



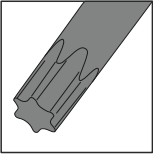
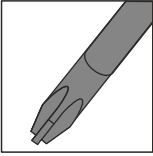

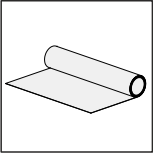
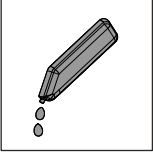


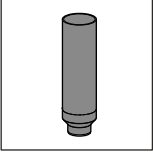

UA

3. Монтаж

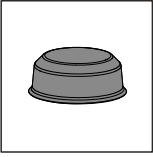
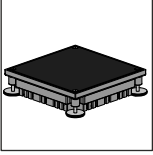


	DE	EN	FR	NL	PL	UA	TR
	Entsorgen	Disposal	Mettre au rebut	Afvoeren	Utylizacja	Утилізація	Atık
	Optionale Handlung	Optional action	Action supplémentaire	Bijkomende werken	Działanie opcjonalne	Опціональна дія	isteğe bağlı işlem
	optionales Zubehör	Optional accessoires	Accessoires facultatives	Optionele accessoires	Akcesoria opcjonalne	Додаткове приладдя	isteğe bağlı aksesuar
	Säge	Saw	Scie	Zaag	Piła	Пила	Testere
	Stift	Pen	Crayon	Potlood	Kołek	Олівець	Kalem
	Zollstock	Folding rule	Mètre pliant	Vouwmeter	Miara	Складний метр	Katlanır metre
	Akkuschrauber	Cordless drill	Visseuse sans fil	Accuschroevendraaier	Wkrętarz akumulatorowy	Шуруповерт	Şarjlı tornavida
	Feile	File	Lime	Vijl	Pilnik	Напилок	Eğe
	Längsschlitz	Slot-driver	Vis à fente	Sleufschroevendraaier	Wkrętarz płaski	Шліцьова викрутка	Düz baş



	DE	EN	FR	NL	PL	UA	TR
	Torx	Torx	Vis Torx	Torx schroeven-draaier	Torx	Ключ Торх	Torx
	Kreuz-schlitz	Cross-head	Tournevis	Kruiskop-schroeven-draaier	Wkręтак śrubowy	Хрестова викрутка	Yıldız baş
	Schere	Scissors	Ciseaux	Schaar	Nożyce	Ножиці	Makas
	Vlies	Fleece	Molleton	Vlies	Flizelina	Геоткань	Keçe örtüsü
	Gleitmittel	Lubricant	Lubrifiant	Glijmiddel	Środek smarny	Мастило	Kaydırıcı madde
	Einstell-schieber	Adjusting slide	Dispositif de réglage	Instel-schuif-regelaar	Suwak regulacyjny	Дросель регулю-ваний	Ayar ölçeği
	Dichtring Retention	Retention sealing ring	Joint Rétenion	Dichtingsring Retention	Mocowanie pierścienia uszczelniającego	Ущільню-вальне кільце дроселя	Retention Conta
	Rohr	Pipe	Tuyau	Buis	Rura	Труба	Boru
	Dichtring	Sealing ring	Bague d'étanchéité	Dichtings-ring	Pierścień uszczelniający	Ущільню-вальне кільце	Conta halkası



	DE	EN	FR	NL	PL	UA	TR
	Kiesfang	Dome grate	Arrêt de gravier	Bladvanger	Koszyk żwirowy	Листо-уловлювач	Çakıl tutucu
	Bohrschraube	Self-tapping screw	Vis auto-perceuse	Boorschroef	Wkręt samowiercący	Саморіз	Delme vidası
	Dichtring	Sealing ring	Bague d'étanchéité	Dichtingsring	Pierścień uszczelniający	Ущільнювальне кільце	Conta halkası
	Regenhaube	Rain cover	Coiffe antipluie	Regenkap	Kołpak przeciwdeszczowy	Ковпак від дощу	Yağmur kapağı
	Retention Gründachschacht	Retention roof shaft	Rétention regard de toiture verte	Retentie inspectie-rooster voor groendaken	Wał zielonego dachu retencyjnego	Шахта озеленення Retention	Tutma yeşil çatı kutusu
	Grundplatte	Base plate	Plaque de base	Voetplaat	Płyta główna	Корпус вентилятора	Taban plakası
	Anstaulement	Retaining element	Trop-plein	overloopelement	Element spiętrzający	Підпирний елемент	Taşma elemanı
	Gründachschacht	Roof shaft	Regard de toiture verte	Inspectie-rooster voor groendaken	Skrzynia niska, otwór rewizyjny do dachu zielonego	Шахта озеленення	Yeşil çatı kutusu
	Aufstockelement	Extension Unit	Rehausse	Verhogingselement	Element nadbudowy	Надставний елемент	Yükseltme elemanı

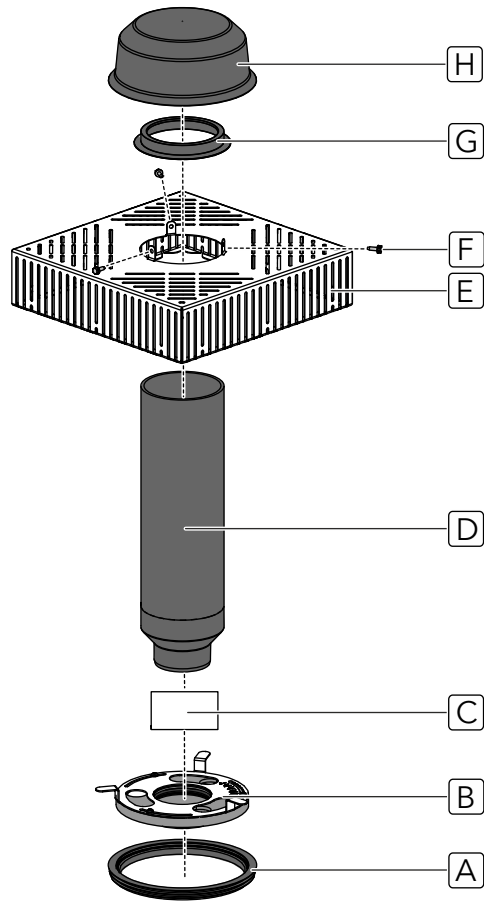


UA

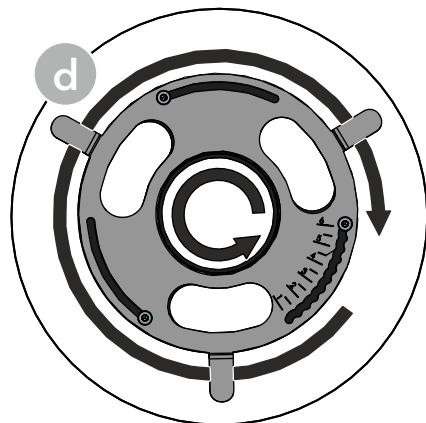
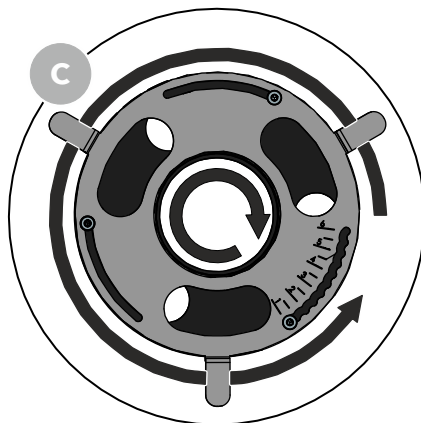
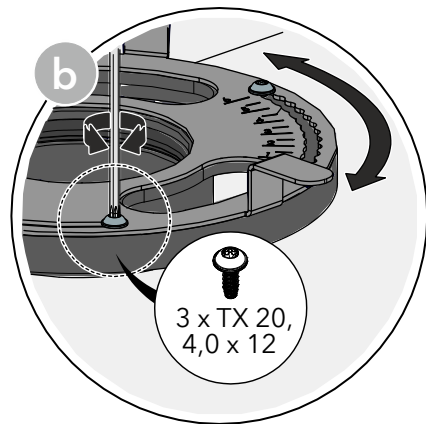
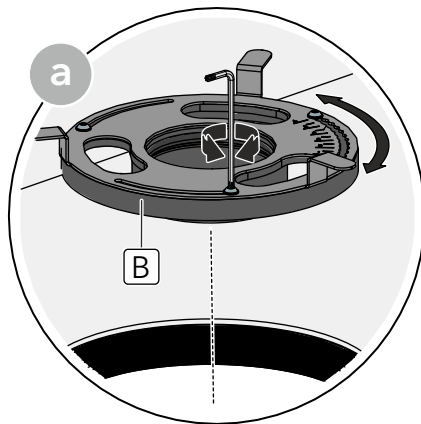
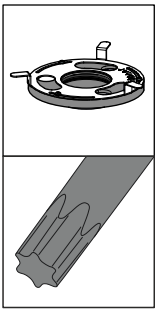
SitaRetention Twist з листоуловлювачем

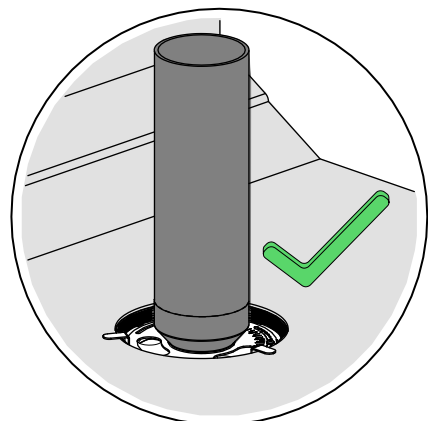
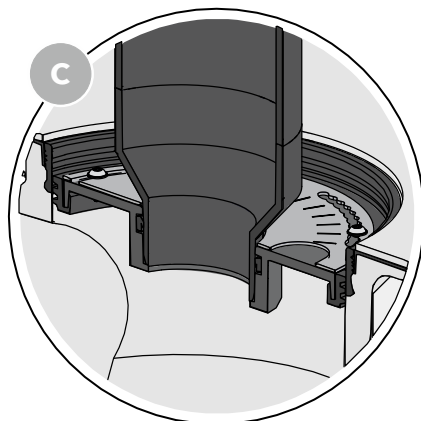
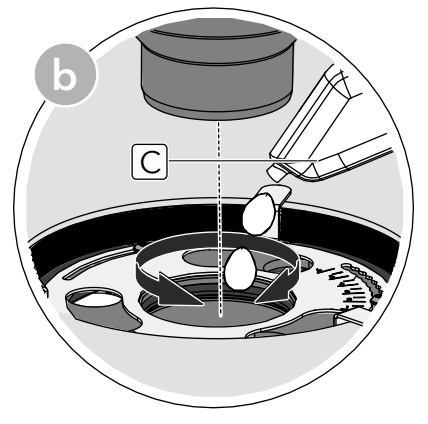
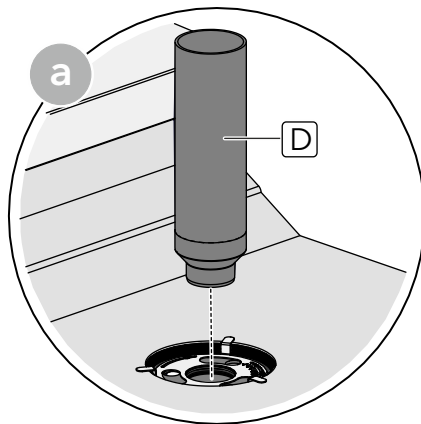
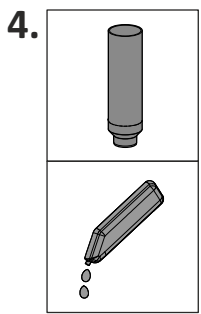
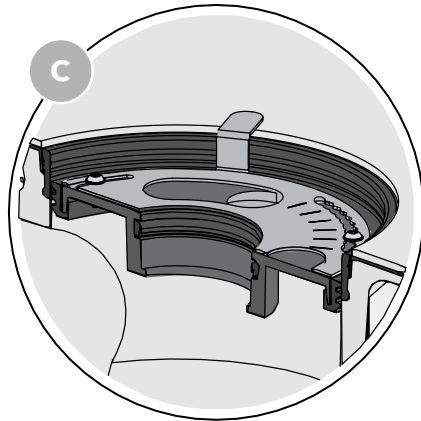
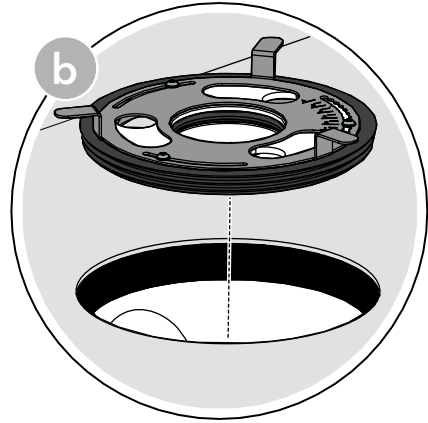
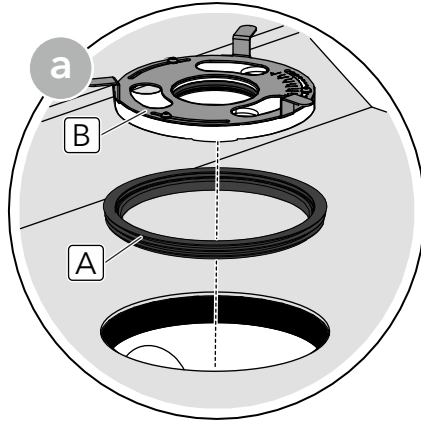
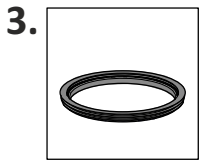


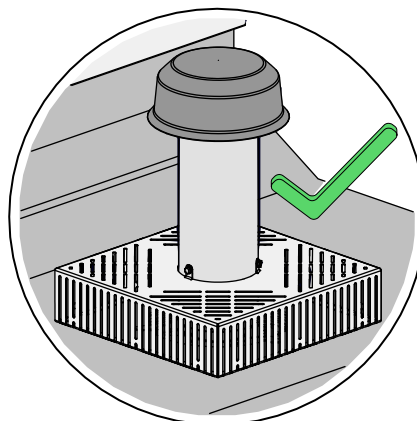
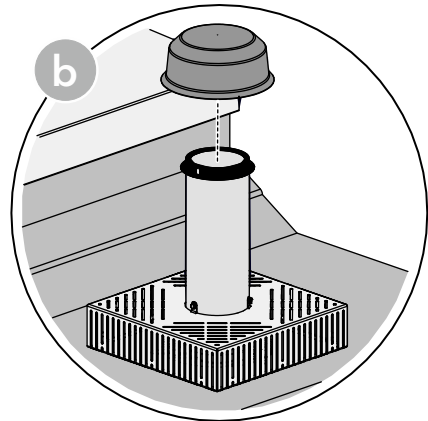
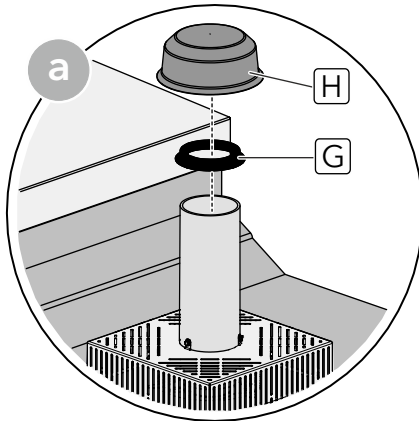
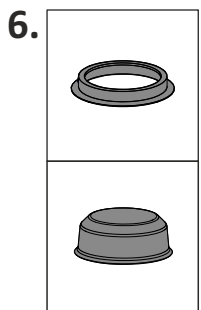
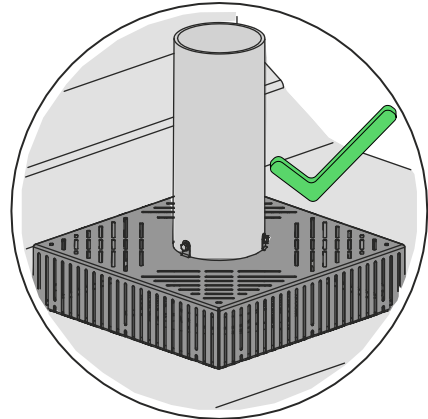
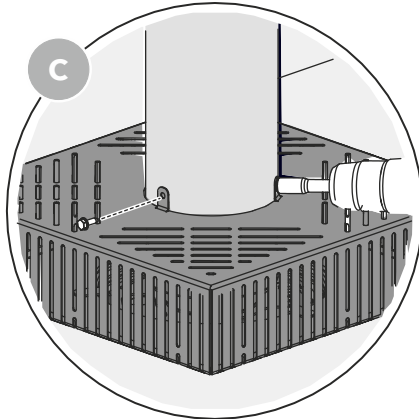
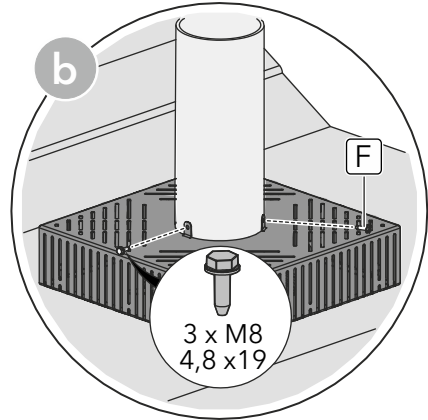
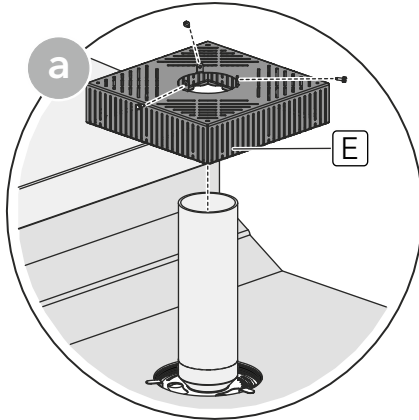
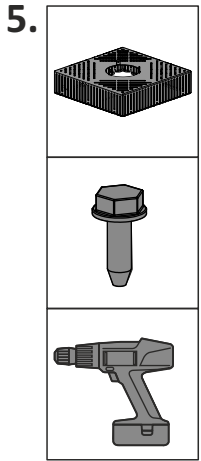
1.



2.







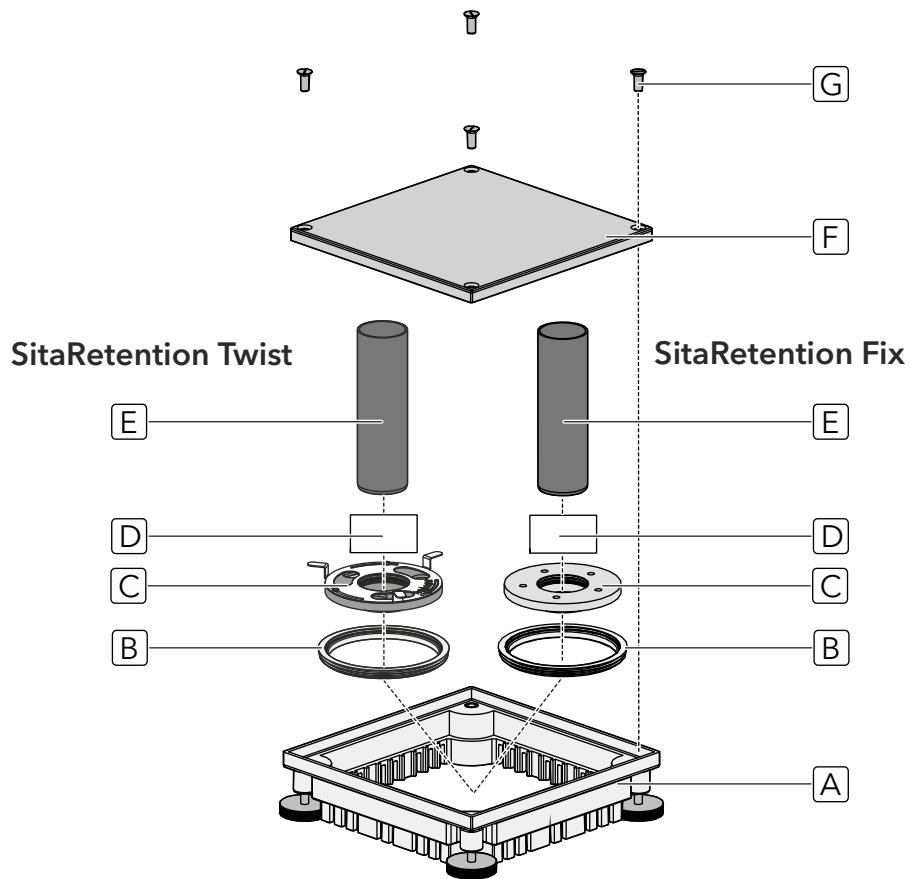


UA

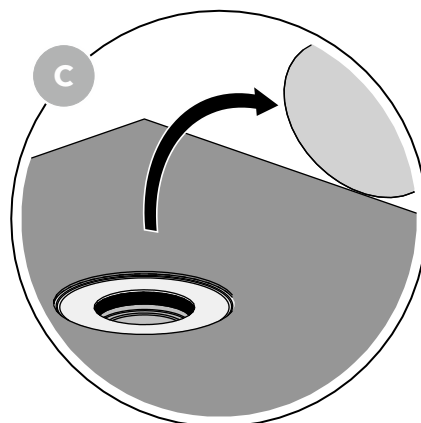
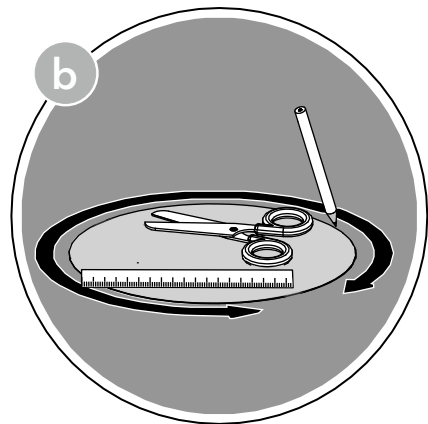
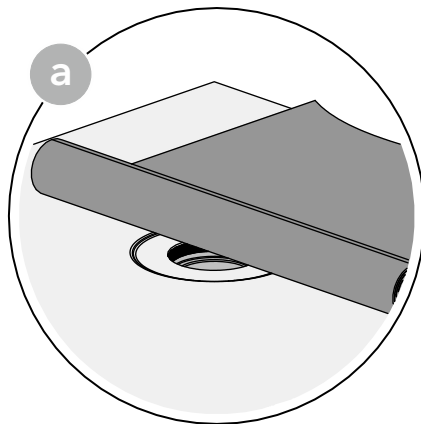
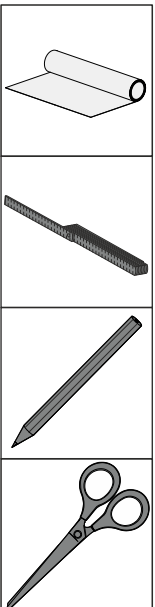
**Шахта озеленення SitaRetention з
SitaRetention Twist / SitaRetention Fix**

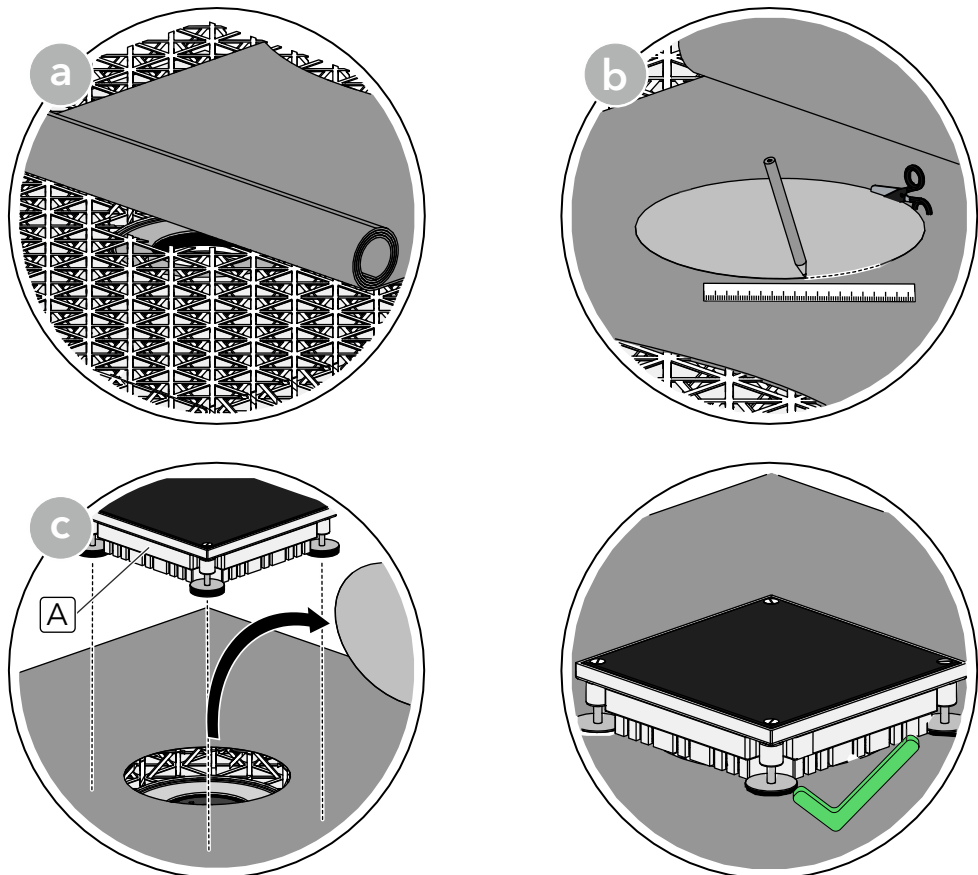
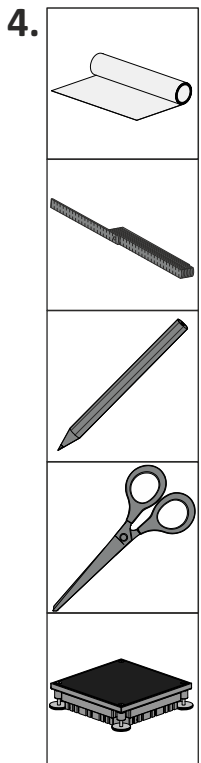
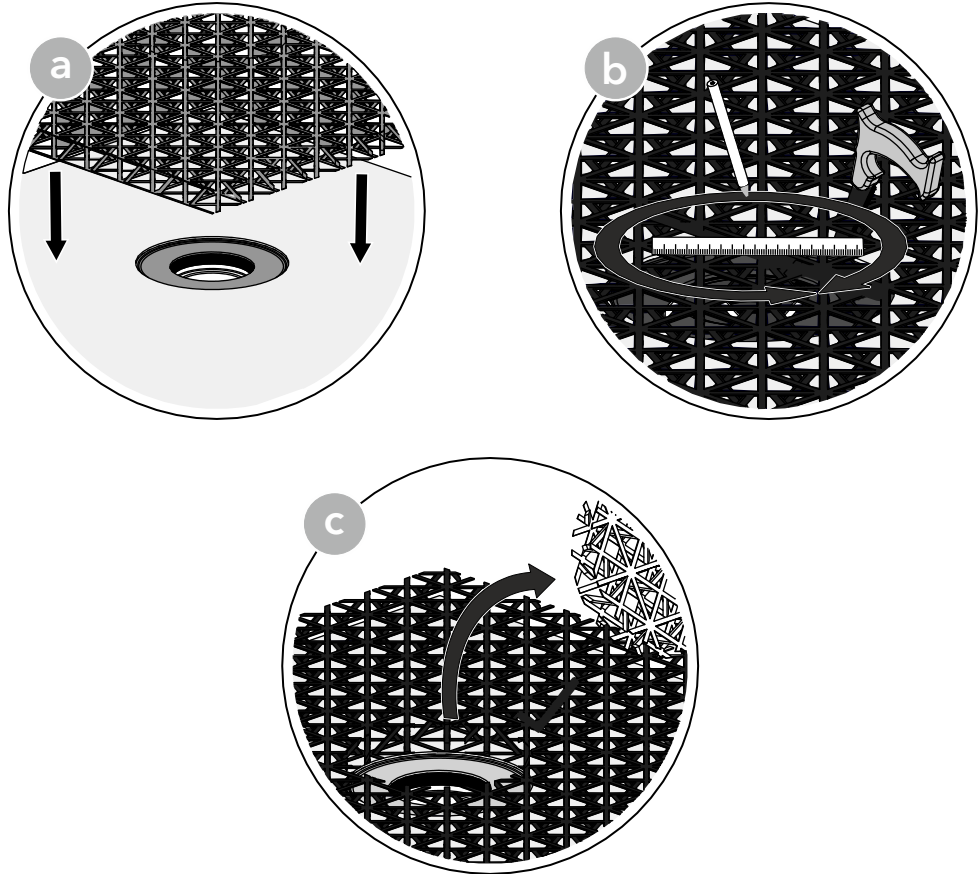
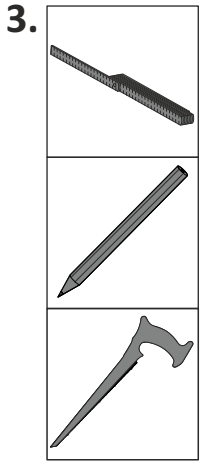


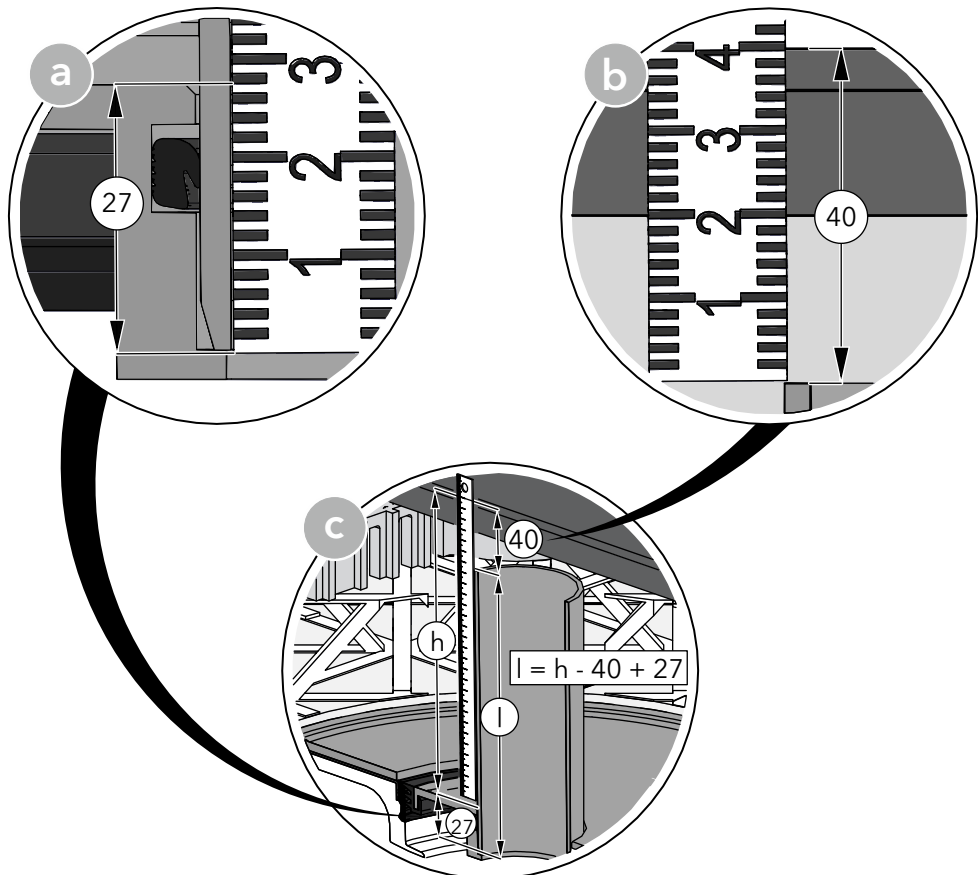
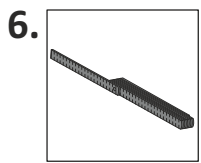
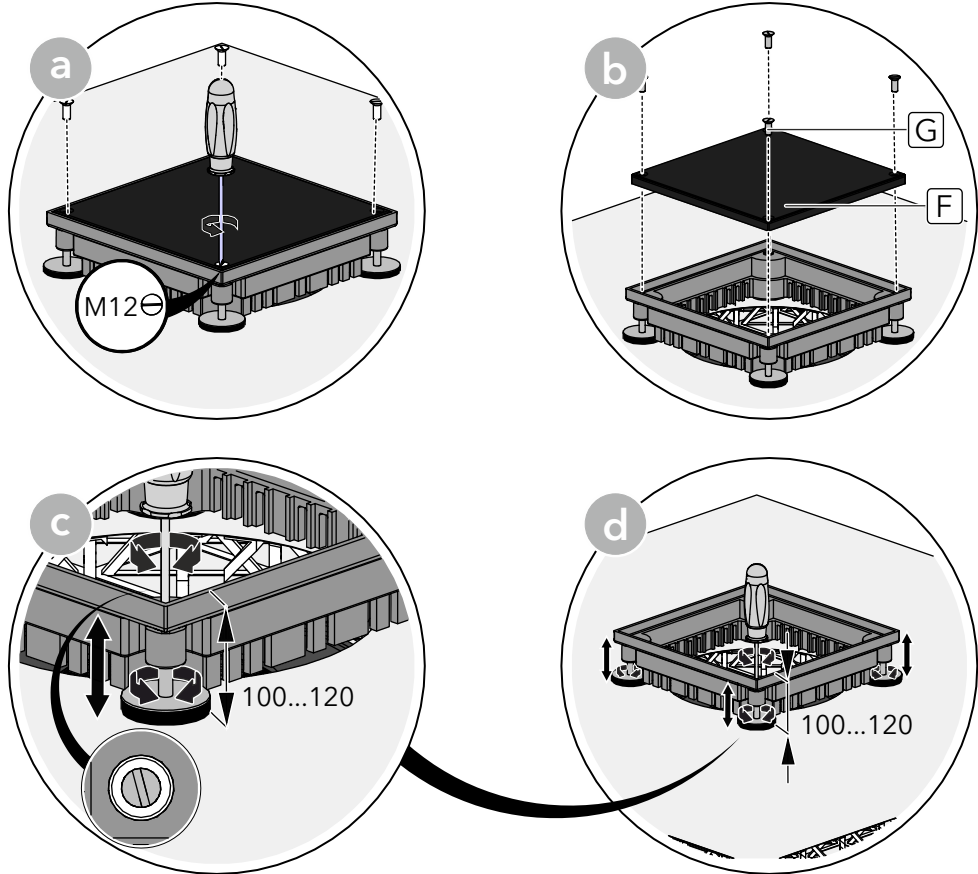
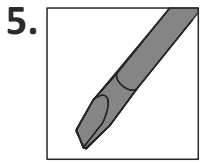
1.

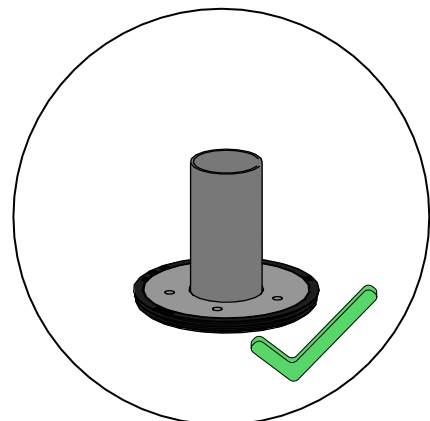
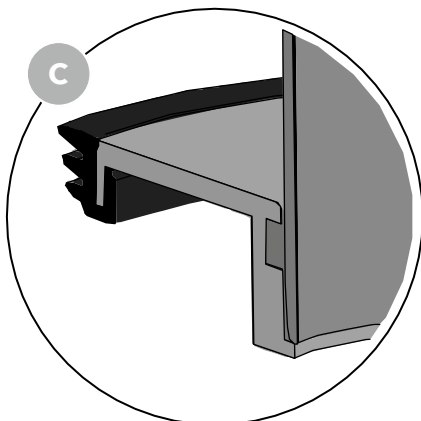
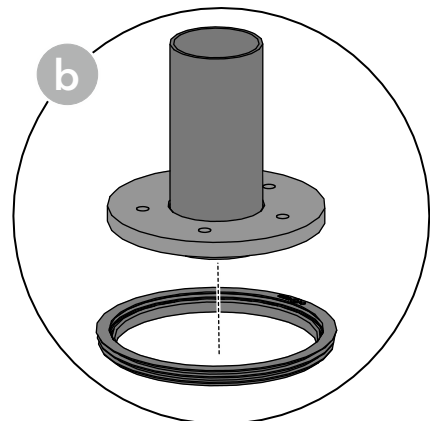
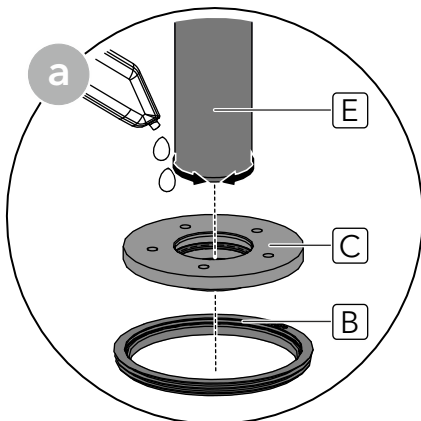
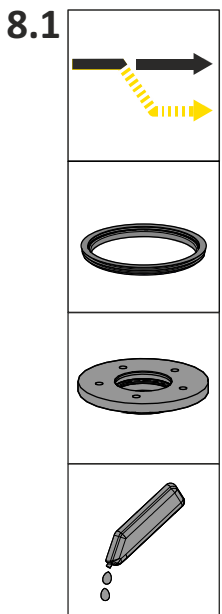
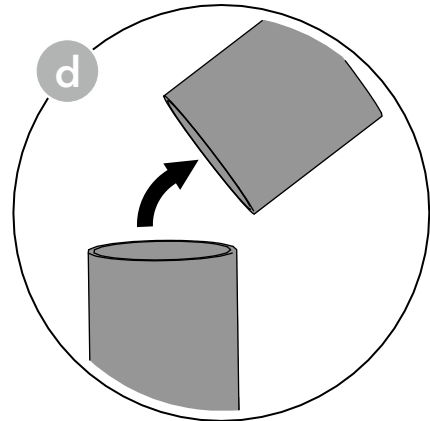
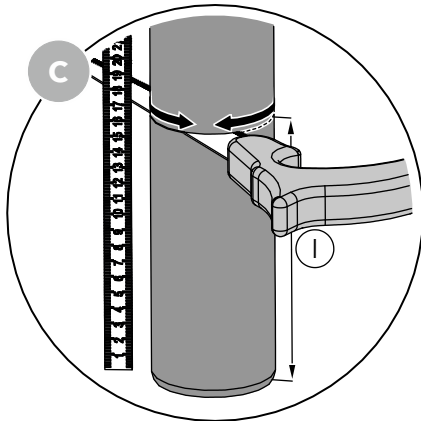
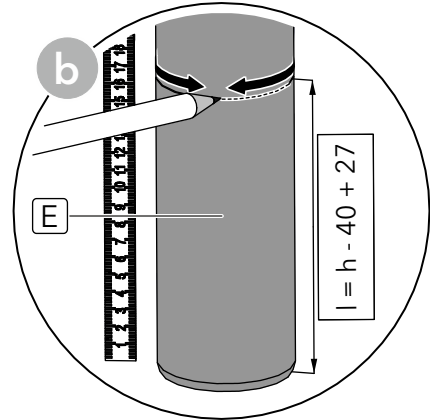
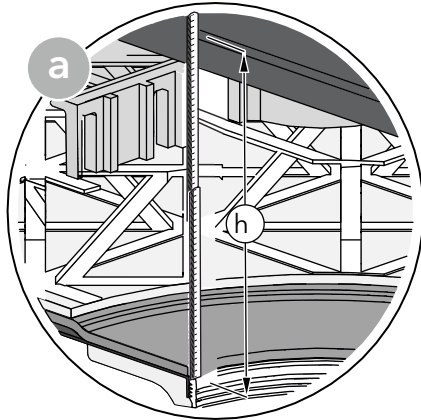
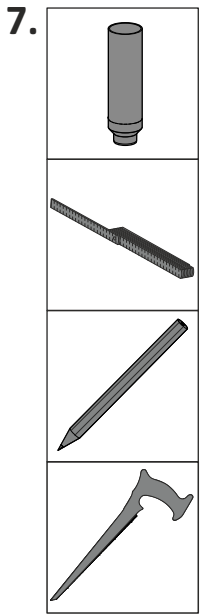


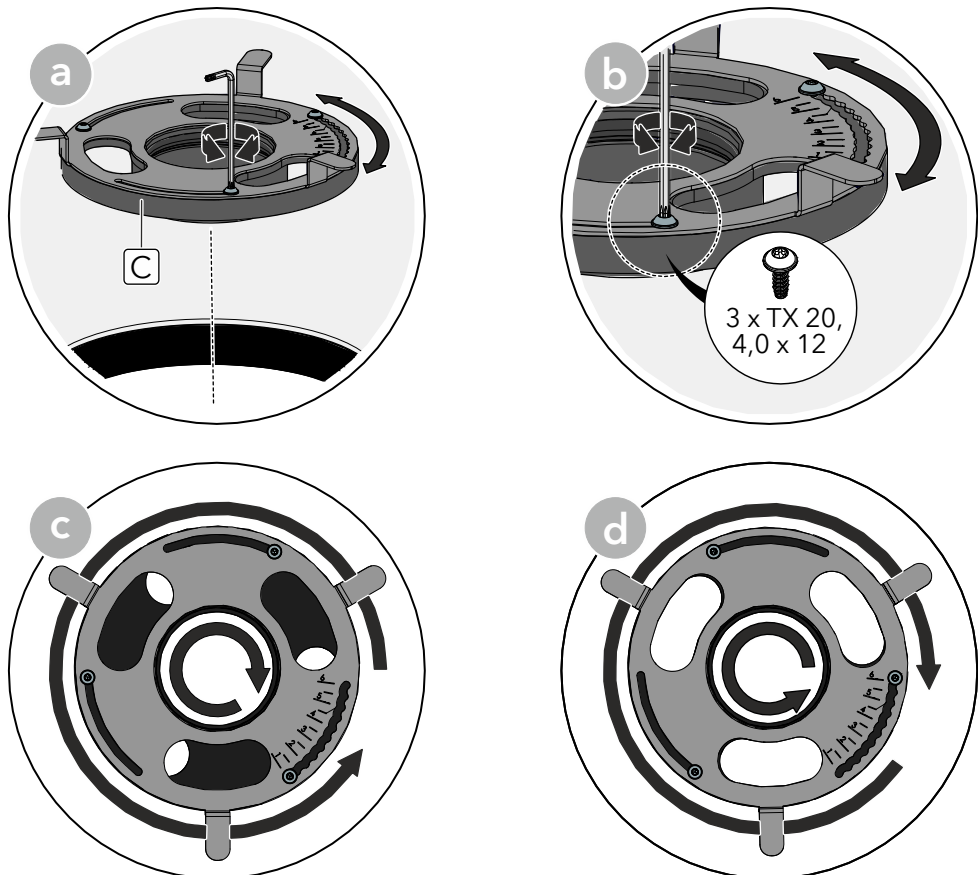
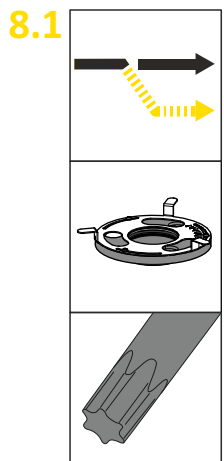
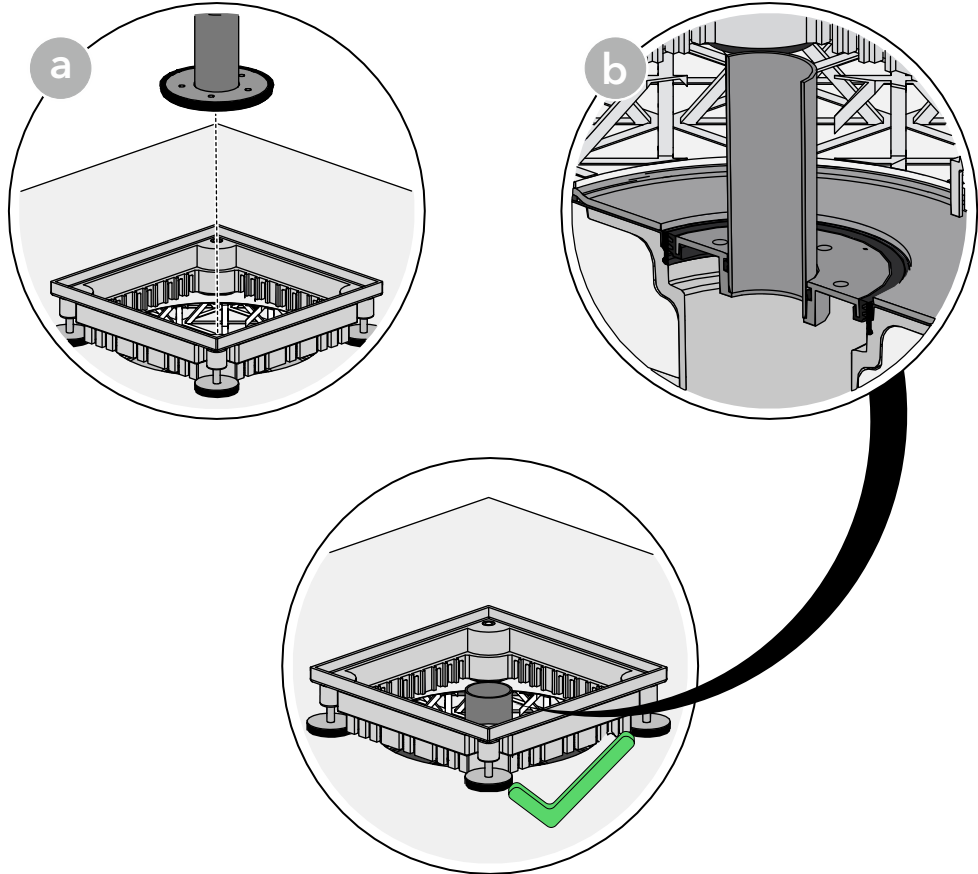
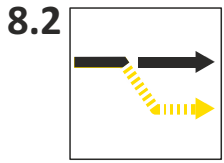
2.

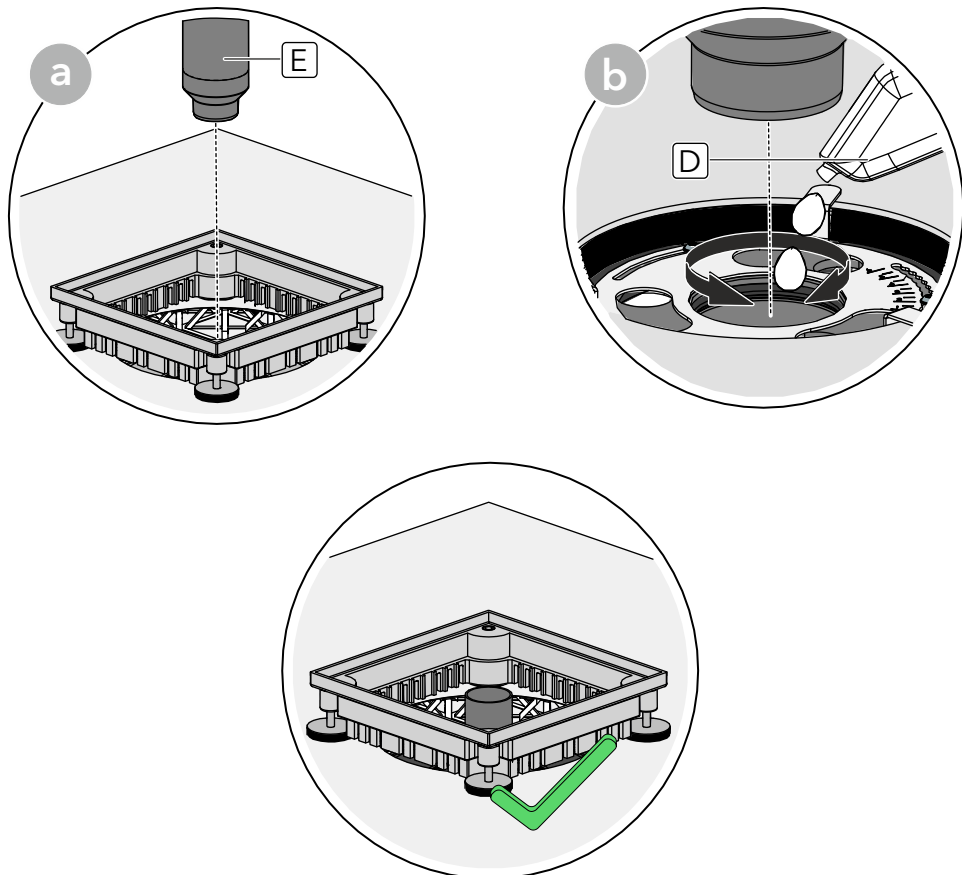
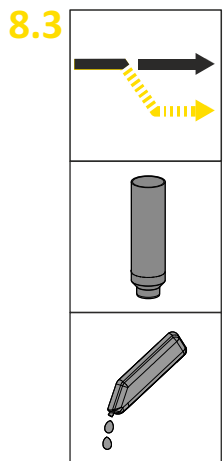
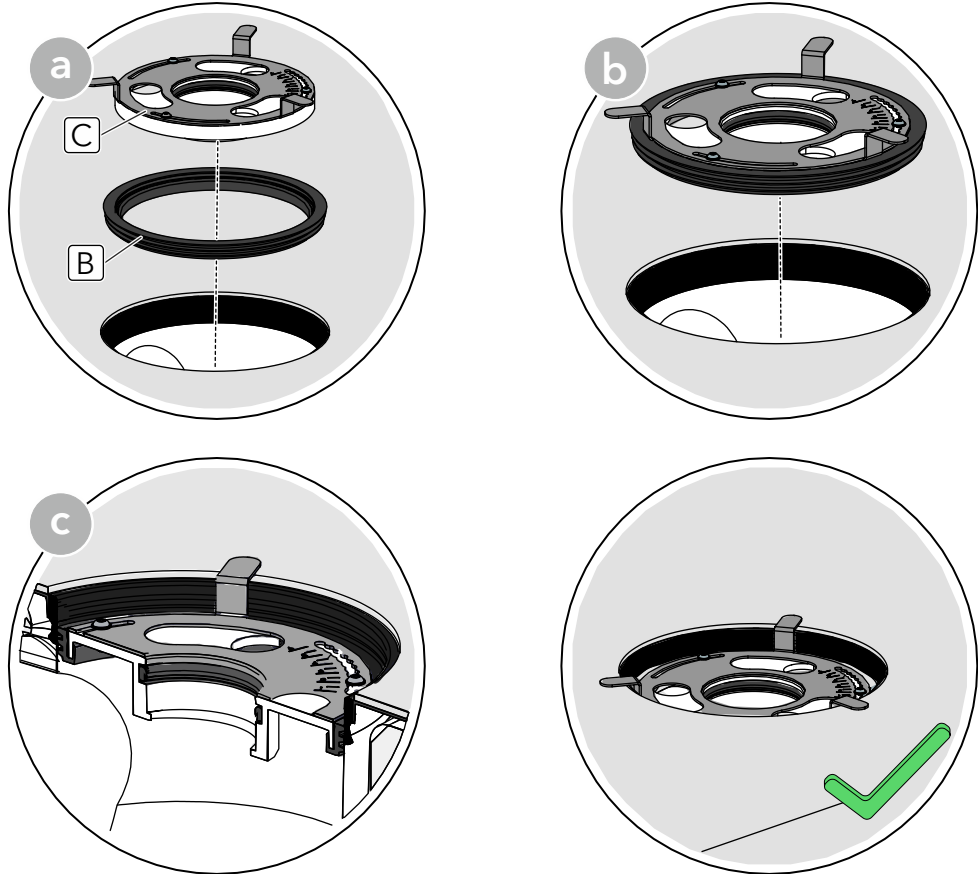
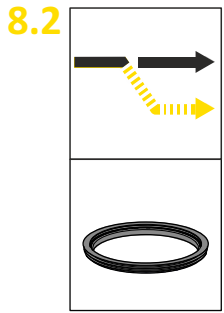


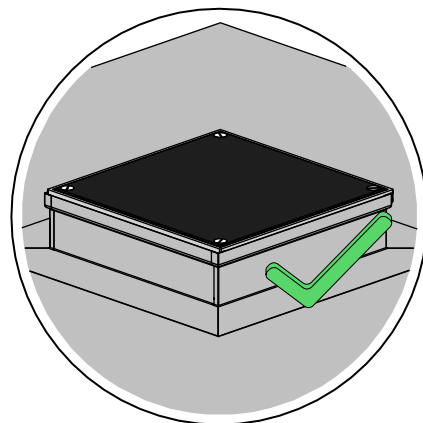
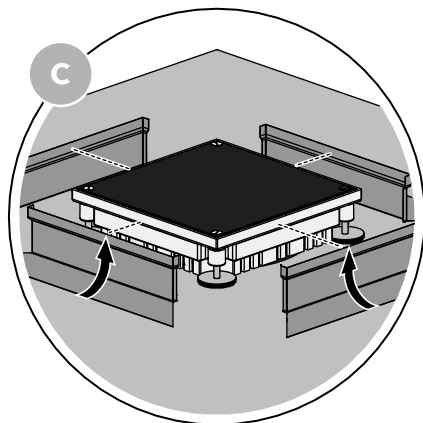
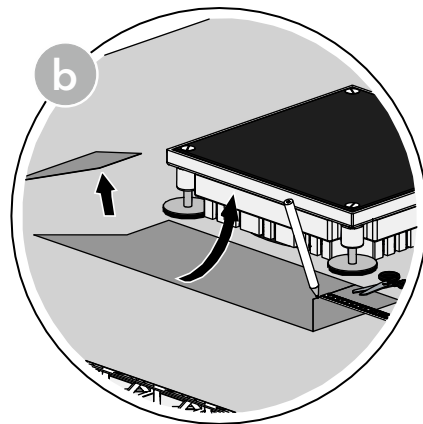
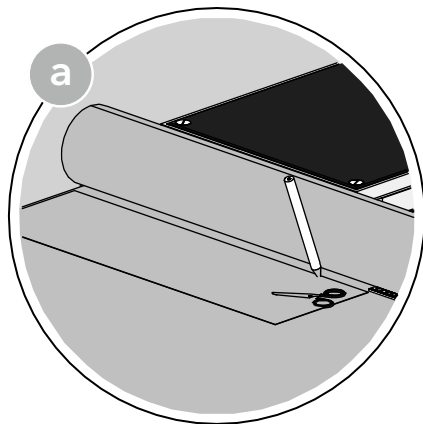
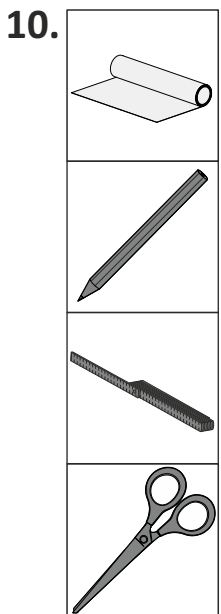
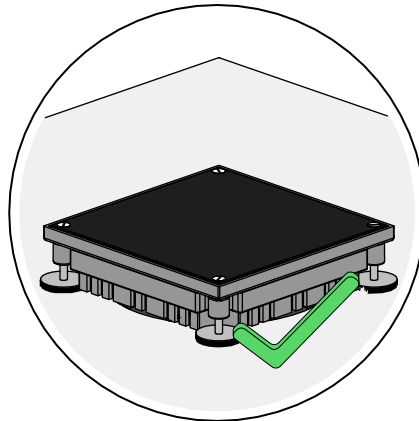
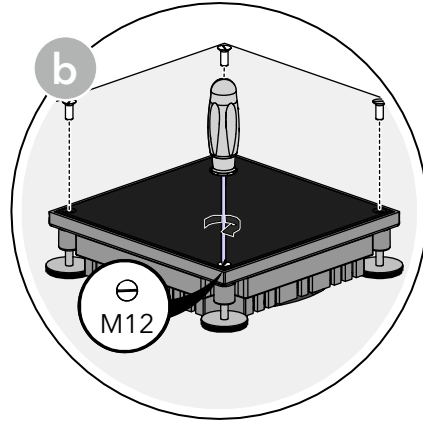
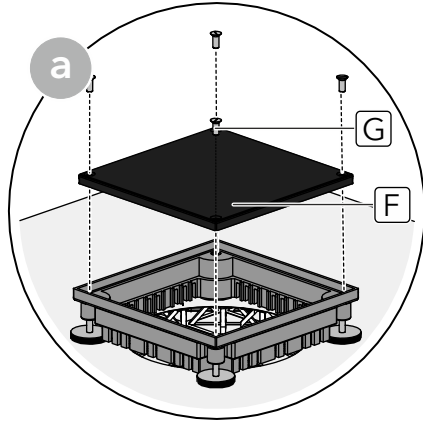
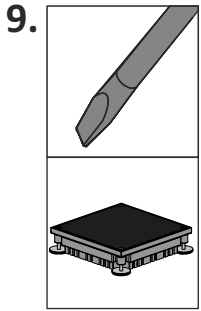








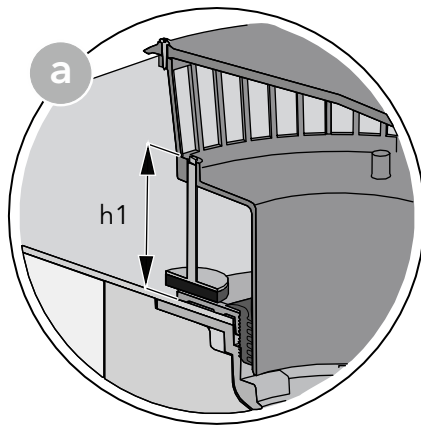
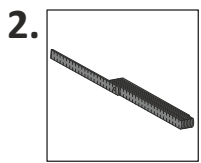
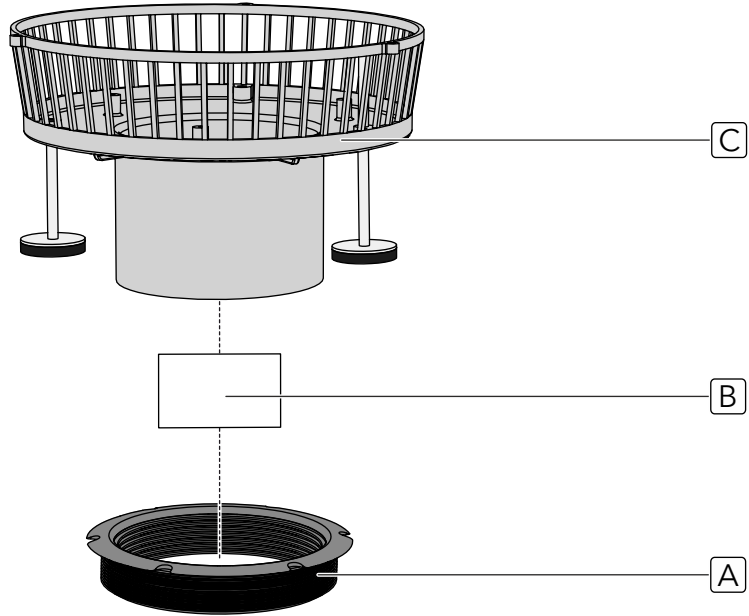
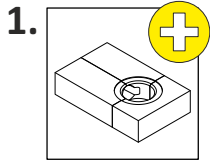






UA

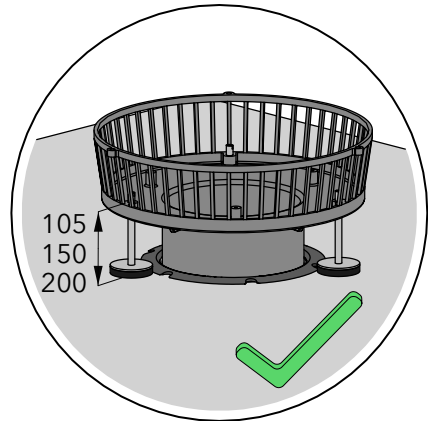
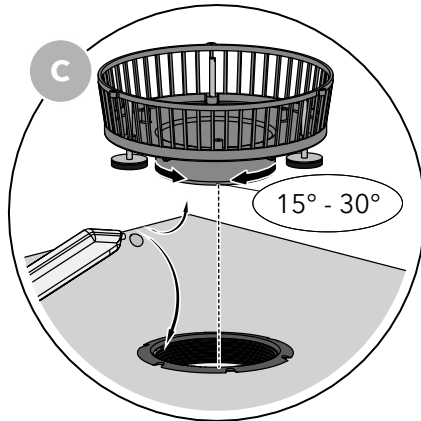
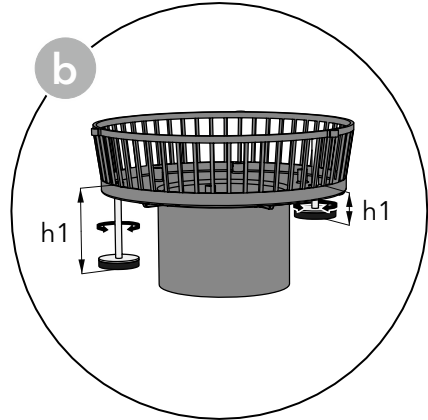
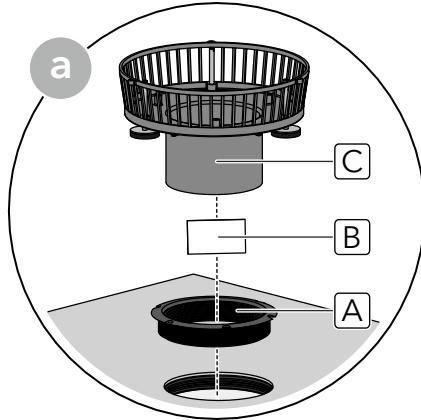
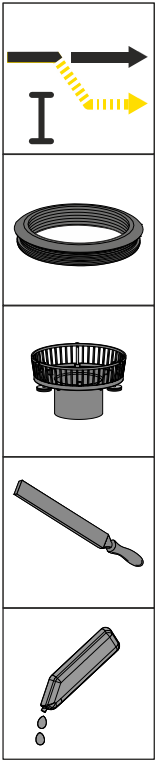
Підпiрний елемент SitaRetention



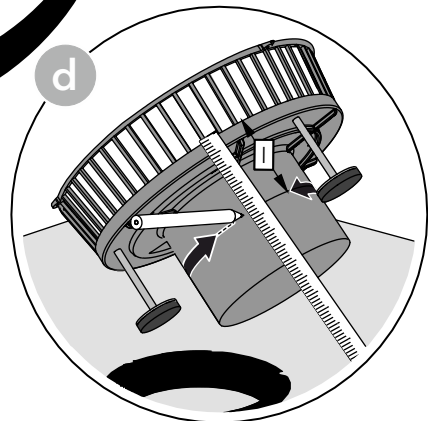
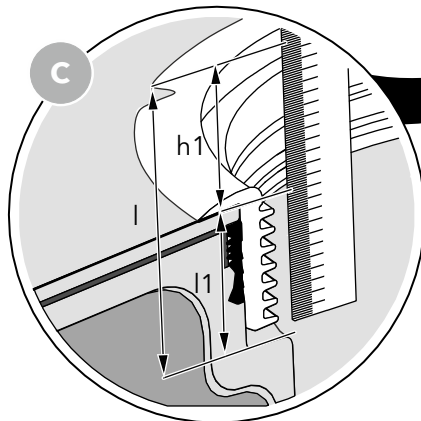
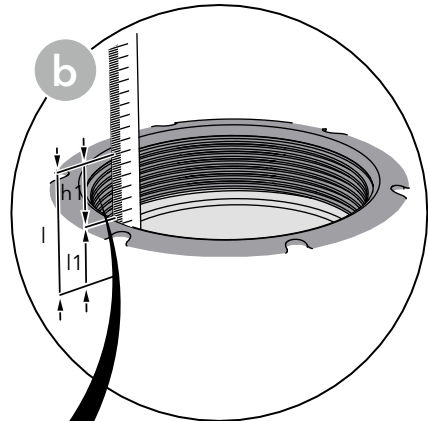
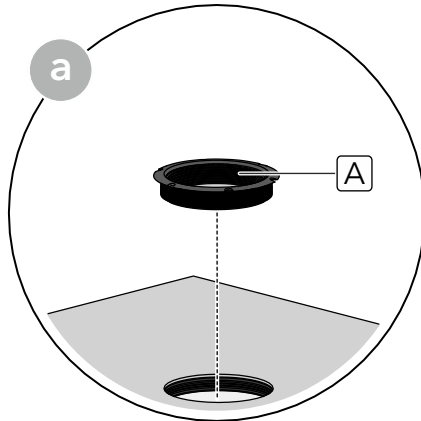
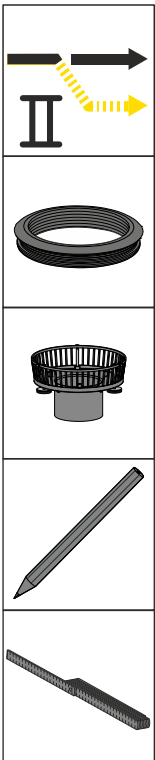
h1 (mm)	SitaStandard, SitaIndra, SitaMulti			SitaTrendy		
	109175	109176	109177	159175	159176	159177
	105	150	200	105	150	200
	35...105	85...150	135...200	35...105	85...150	135...200
	25...35	-	-	25...35	-	-



3.1.

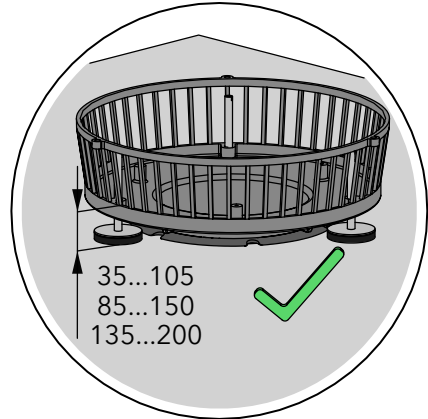
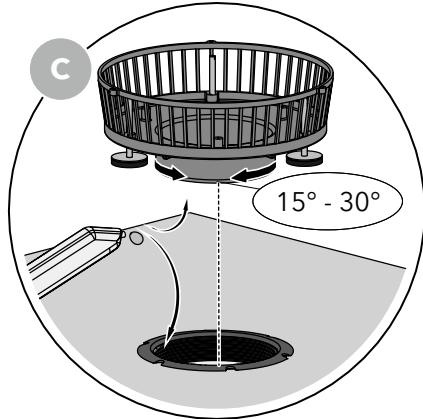
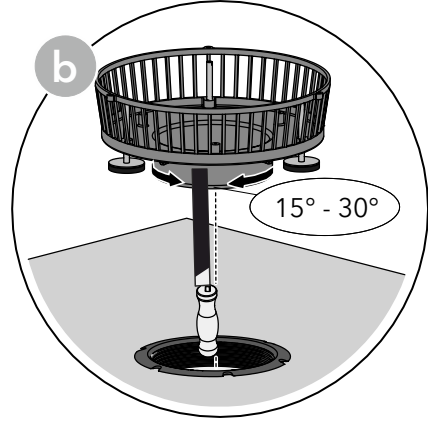
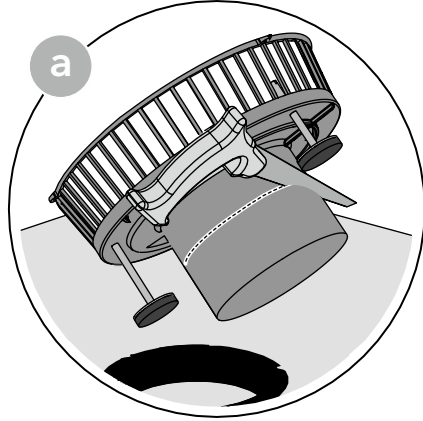
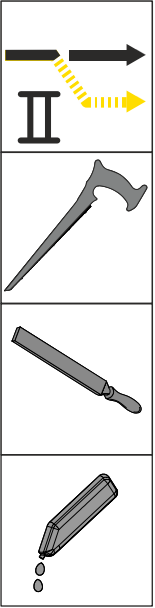


3.1.

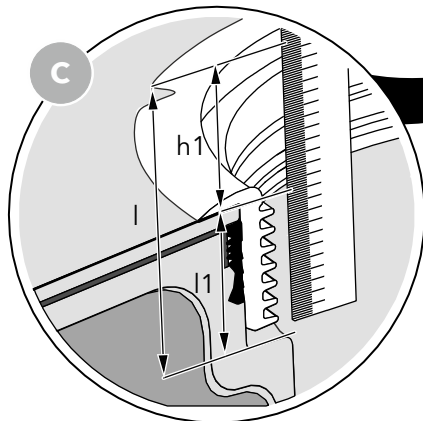
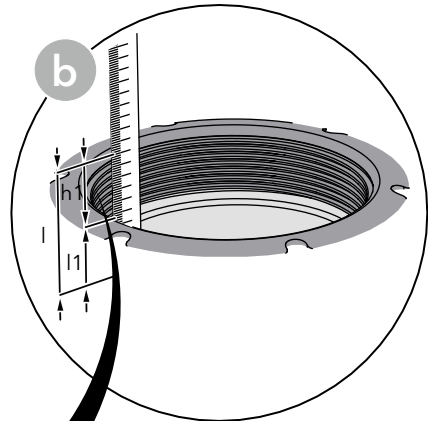
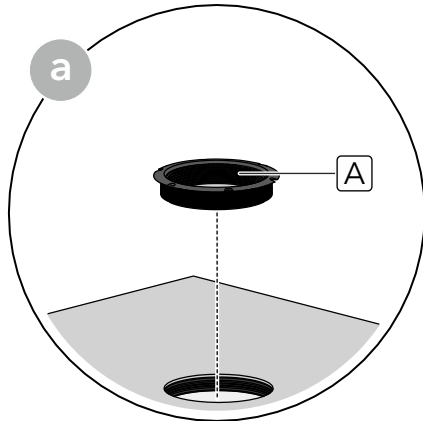
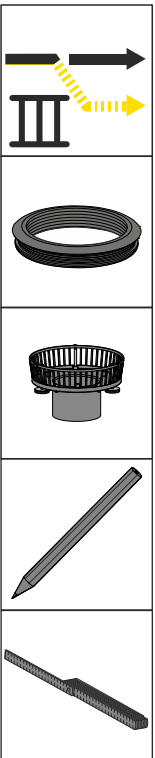




3.2.

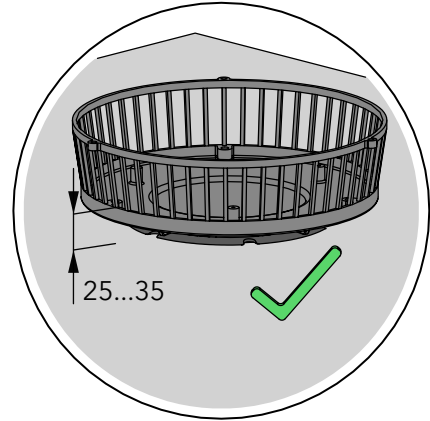
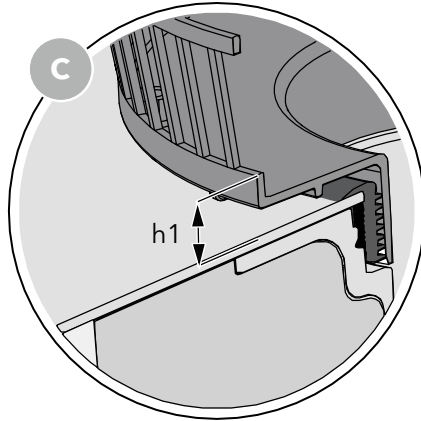
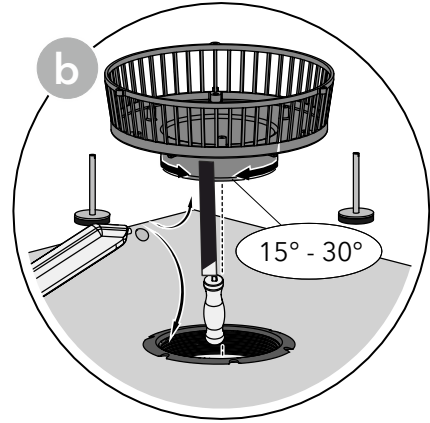
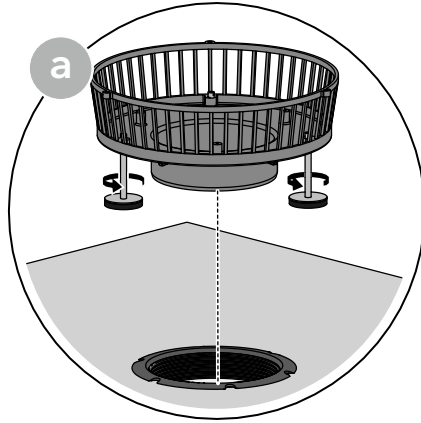
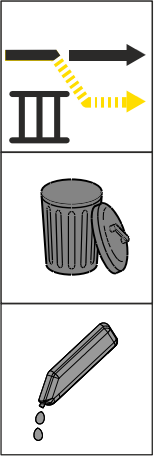


3.1.





3.2.



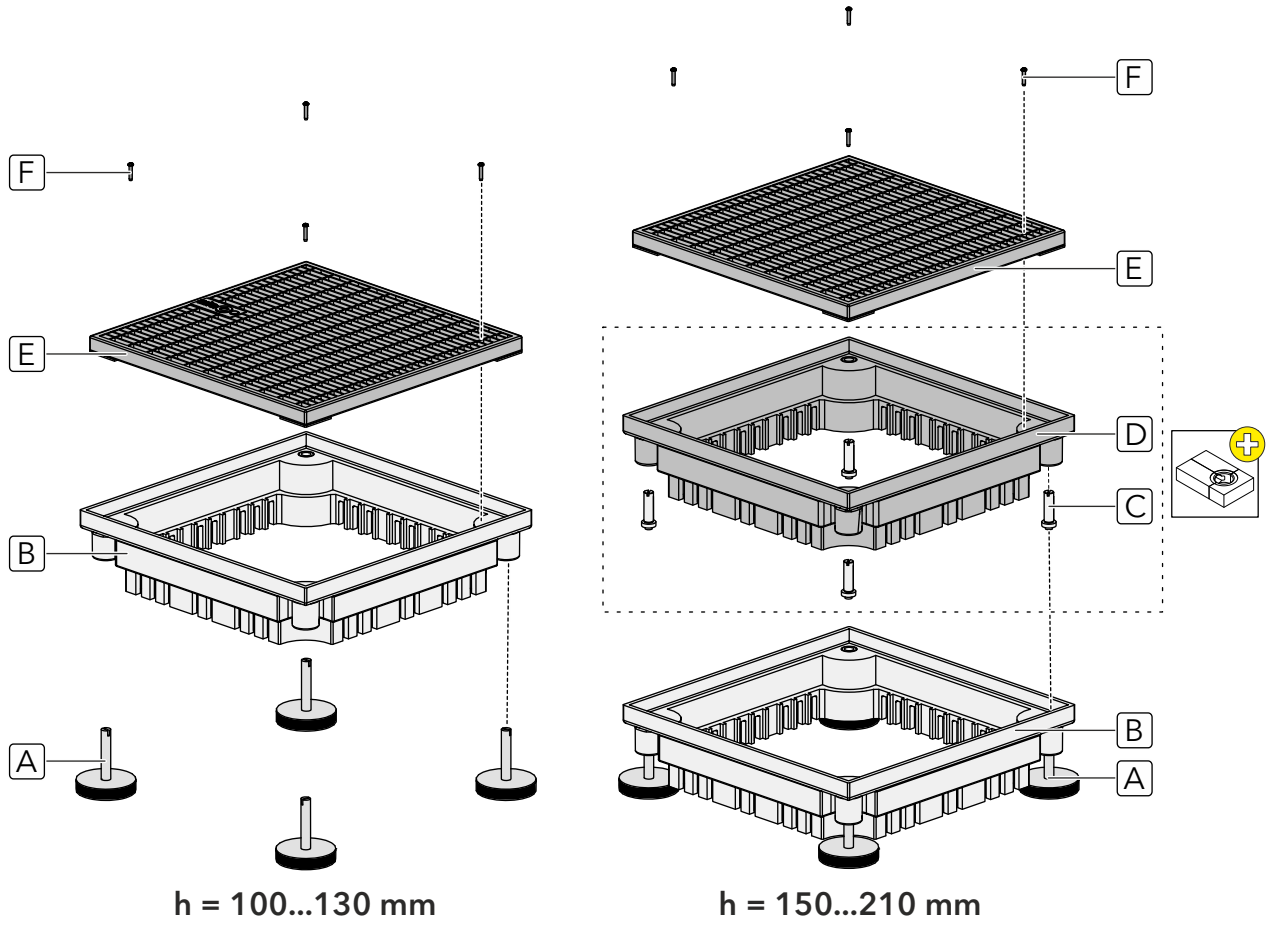


UA

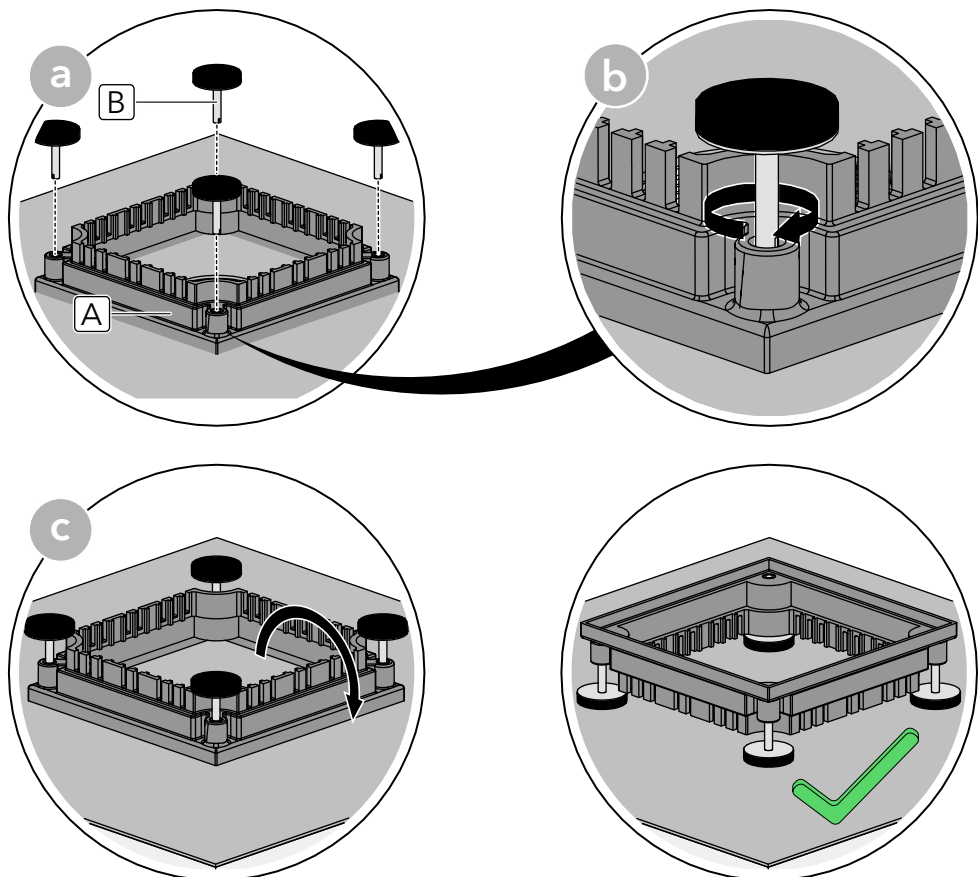
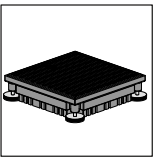
SitaGreen



1.



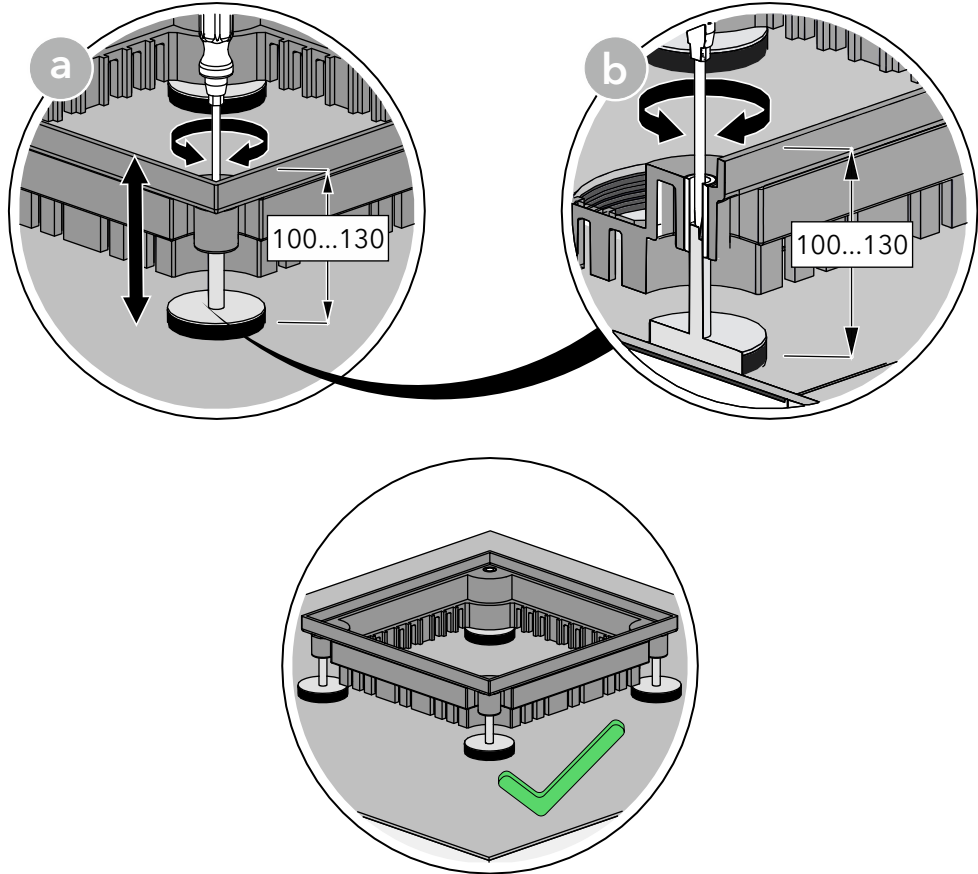
2.





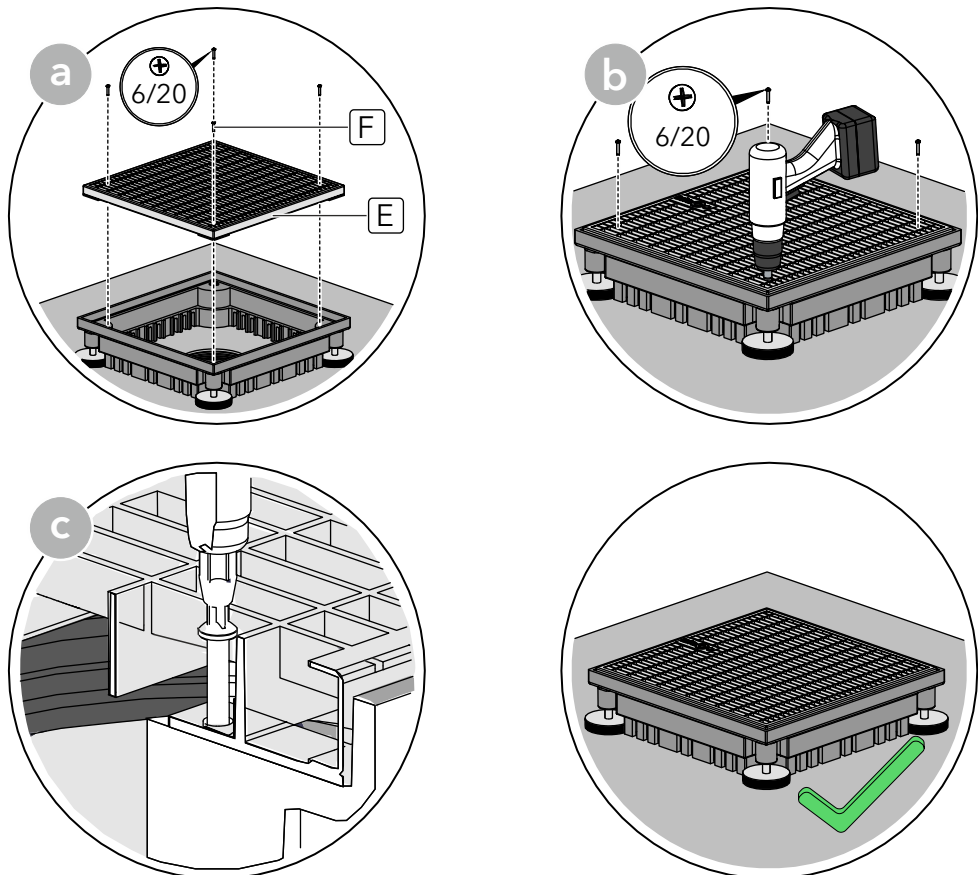
3.1

$h = 100 \dots 130$
mm



3.2

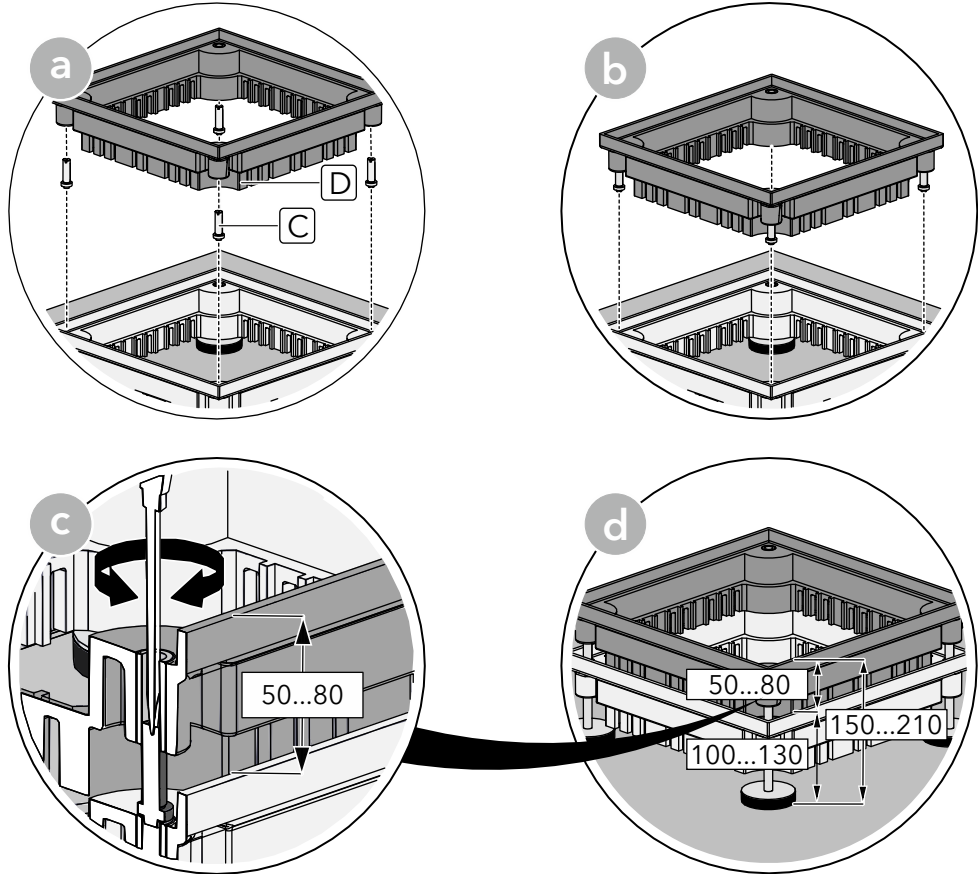
$h = 100 \dots 130$
mm





3.1

h = 150...210 mm



3.2

h = 150...210 mm

