

# 1. Описание комплектующих планок

## 1.1. Основная панель винилового сайдинга

Сайдинговая панель содержит антиураганный замок.

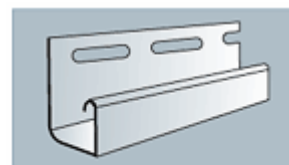
Размеры: длина – 3,85 м, ширина – 25,5 см, толщина 1,2мм, в упаковке 10 шт.



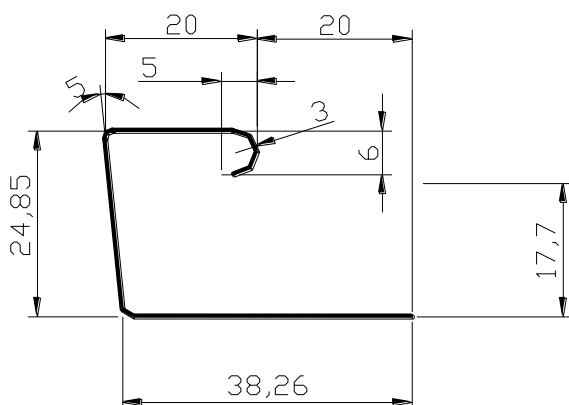
## 1.2. J-trim

Самый распространенный вид профиля, из-за своей универсальности.

Он используется при монтаже сайдинга для установки панелей и закрепления их в вертикальной плоскости - вокруг окон, дверей, проемов, на стыках стены и карниза, иногда углов, а также для аккуратной отделки верха фронтона. Обеспечивает законченность внешнего вида. Также используется для установки панелей софита на карниз (под козырек крыши) и фронтонные свесы.

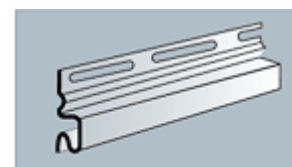


J-trim

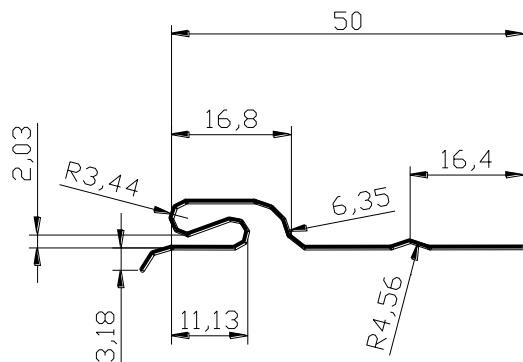


## 1.3. Планка начальная

Используется для крепления нижнего ряда панелей винилового сайдинга. После окончания монтажа становится невидимой, т.к. закрывается сверху ближайшим рядом панелей.

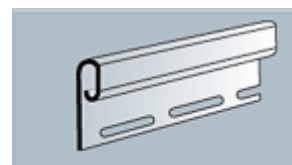


начальная планка

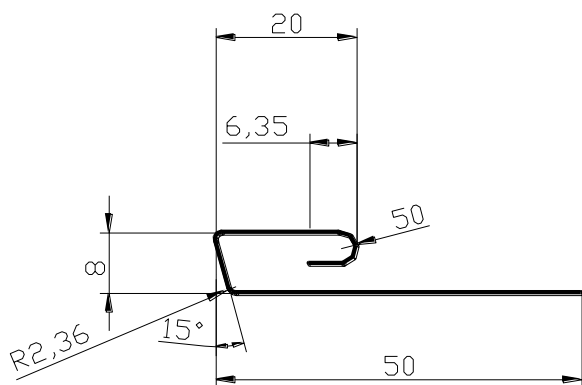


#### 1.4. Финишная планка

Завершает горизонтальные участки стены, фиксирует обрезанный край последней полосы. Используется в оконных и дверных проемах для крепления края околооконной планки.

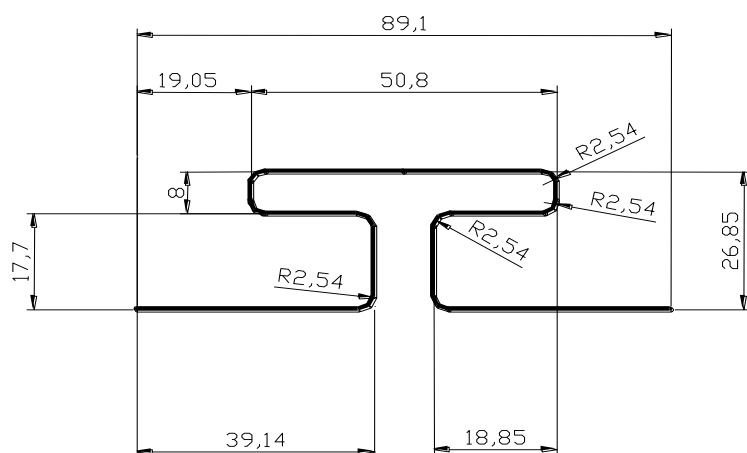


финишная планка



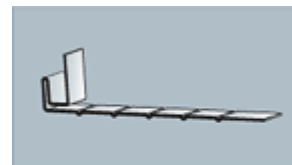
#### 1.5. Соединительная планка

Основное применение соединительной планки – соединение панелей сайдинга. Соединительная планка позволяет герметично нарастить длину сайдинга.

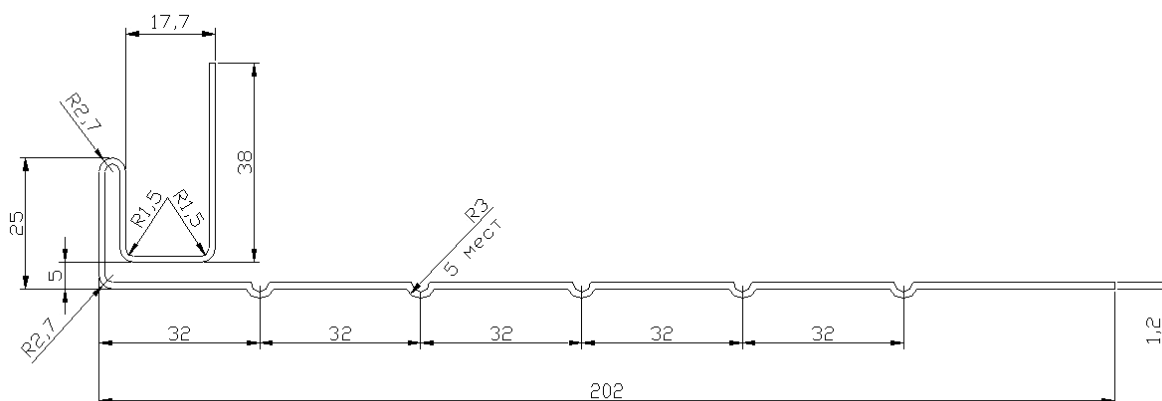


## 1.6. Планка J-фаска

Планка J-фаска может использоваться как планка приоконная, ветровая, «лобовая доска». Используется совместно с финишной планкой и панелями Софит.



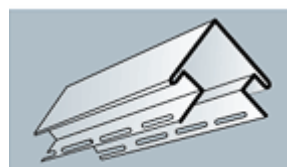
Лобовая



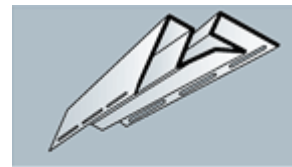
## 1.7. Наружный и внутренний угол

Прикрывают и удерживают торцы панелей винилового сайдинга на внешних и внутренних углах.

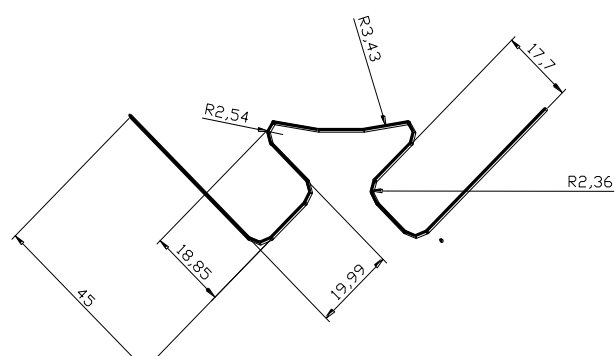
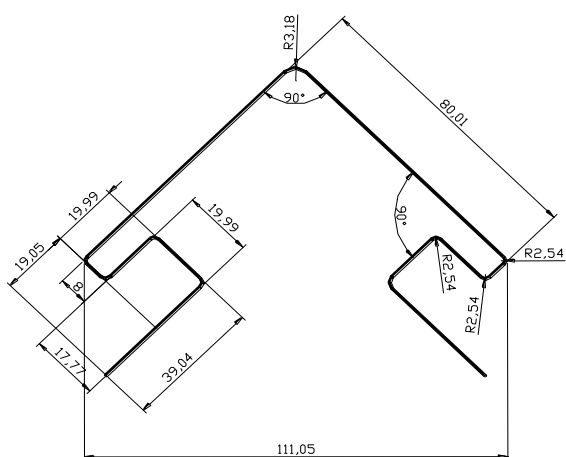
При необходимости их можно заменить двумя планками J-trim. Применяются для обеспечения надежных соединений на углах сайдинг-панелей



наружный угол

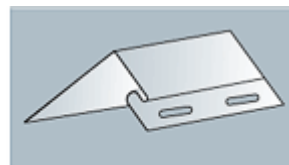


внутренний угол

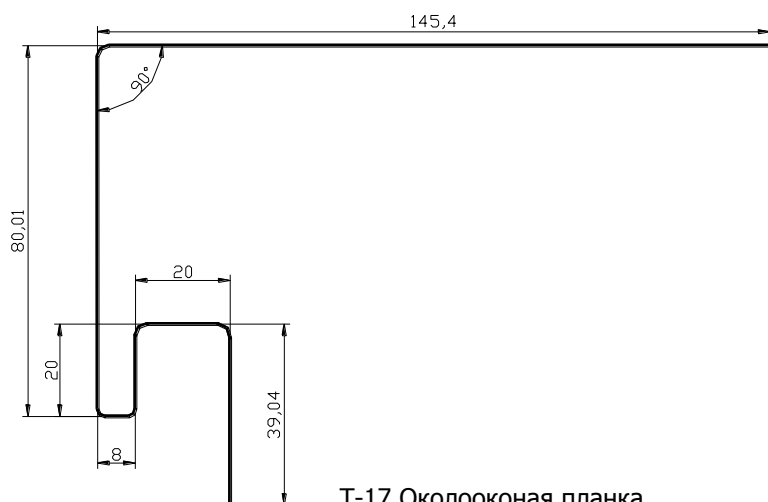


## 1.8. Планка Околооконная

Специальный профиль для отделки оконных и дверных проемов. Частично или полностью (в зависимости от глубины оконного, дверного проема) закрывает откосы. При монтаже данной планки обязательно использование финишной планки, которая будет размещаться непосредственно возле оконного профиля и удерживать свободный край околооконной планки.



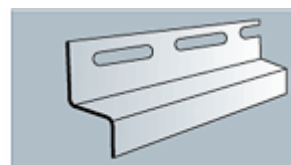
ОКОЛООКОННАЯ ПЛАНКА



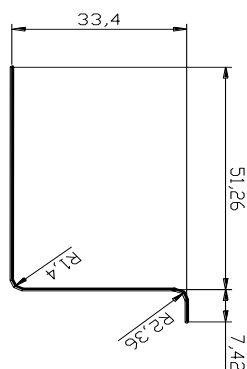
T-17 Околооконная планка

## 1.9. Навесная планка

Применяется для монтажа над цоколем или окнами, дверями или иными конструкциями для отвода воды.



Навесная планка

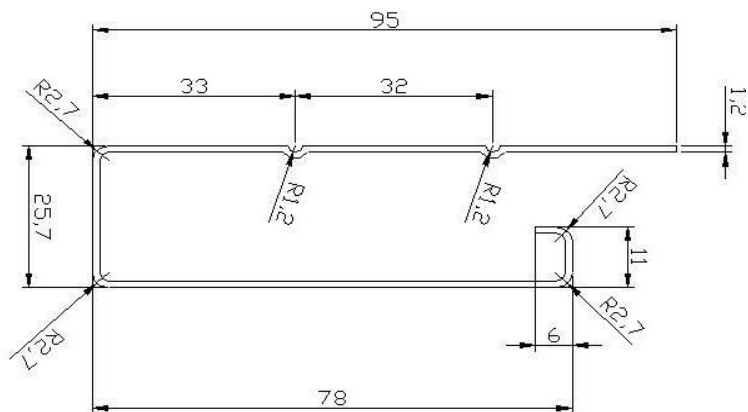


## 1.10. Планка наличник

Наличник - широкий элемент для декоративной отделки окон и дверных проемов. Основной формой напоминает J-trim, но больше размером.

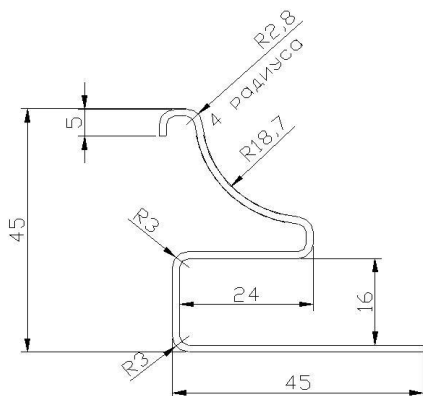


Наличник



### 1.11. Планка окантовочная

Может заменять угол внутренний, имеет декоративный вид, может использоваться как верхний плинтус под потолок



окантовочная планка